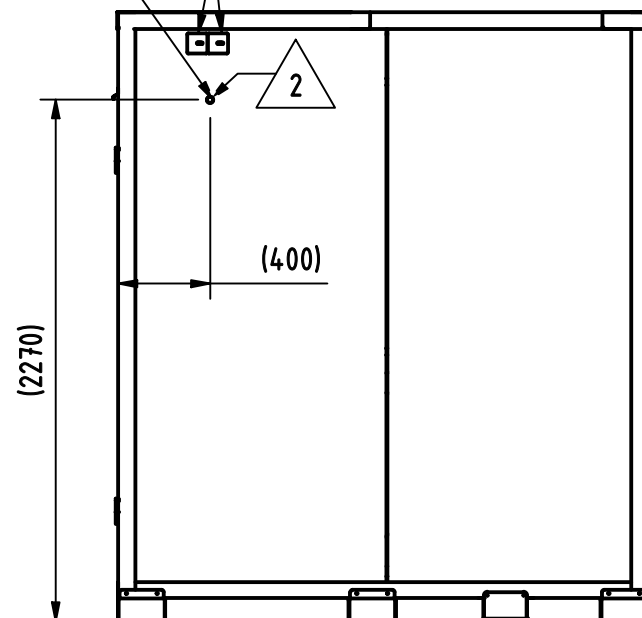


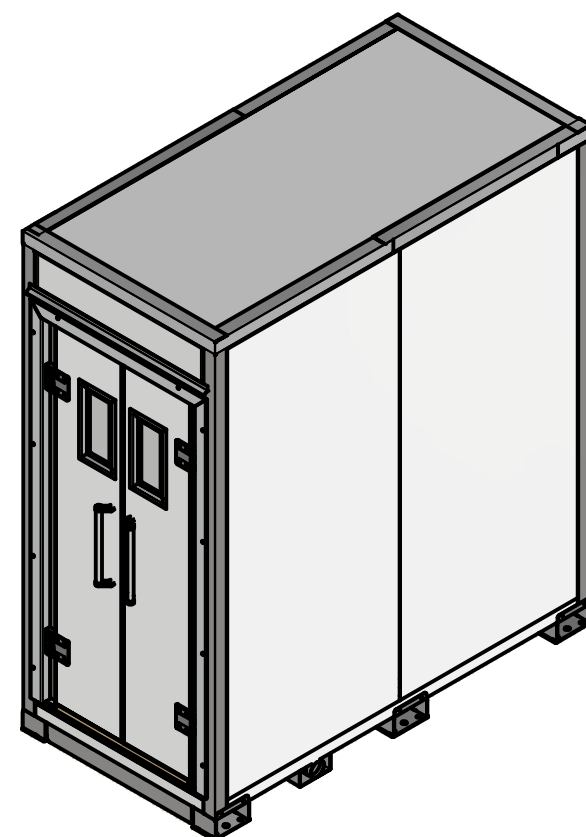
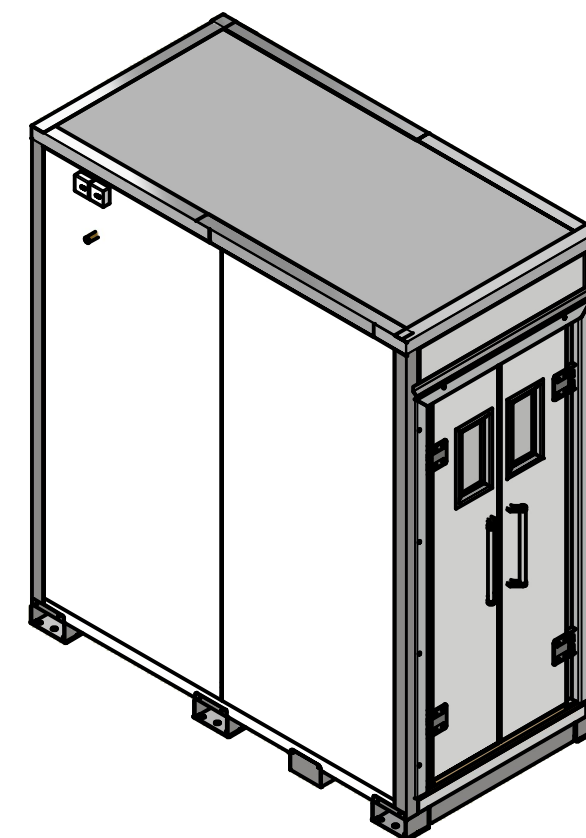
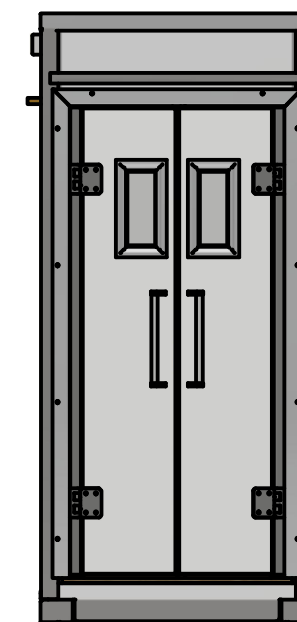
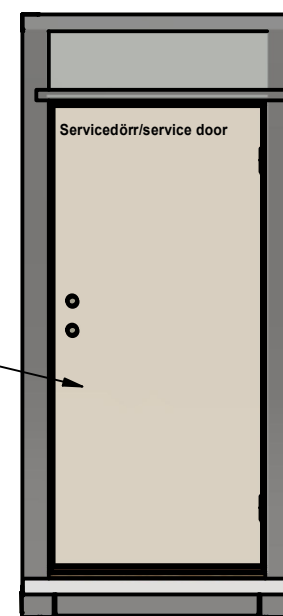
Vattenanslutning
Water inlet
Ø28



- Ansluts till el och vatten enligt gällande regelverk
- Electricity and water connections according to local regulations

Elanslutning/Electrical connection
VV beredare/water heater
400V 3x16A

Elanslutning/Electrical connection
230V 10A
Värme och belysning/heating and lighting



This drawing must not without our permission be copied, imparted to third party or otherwise unauthorizedly used. Contravention will be prosecuted.
Denna ritning får ej utan vårt medgivande kopieras, delgivas annan eller eljest obehörigen användas. Överträdelse beivras med stöd av gällande lag.

2	Vattensanslutning flyttad	240912	SJ	
1	Servicedörr uppdaterad	231030	SJ	
No.	Qty.	Change and/or note number	Date	Intr. by
				Appr.

Quant.	Def. -no	Dimension/Name	Material/Draw.nr/Art. no.	Note
A				
Drawing shall be CANCELED after finished project		Proj. nr.	Date	Sign.
		Calc. weight	Actual weight	
	Design	Modelled by	Controlled	Approved
		STJA		Scale
				Revision
				2
				Replaced by
				Partname
				820950K
				Date
				2023-01-17
				Drawing number
				820950K
				Sheet-no
				1 / 1



Duschkur komplett med VV beredare