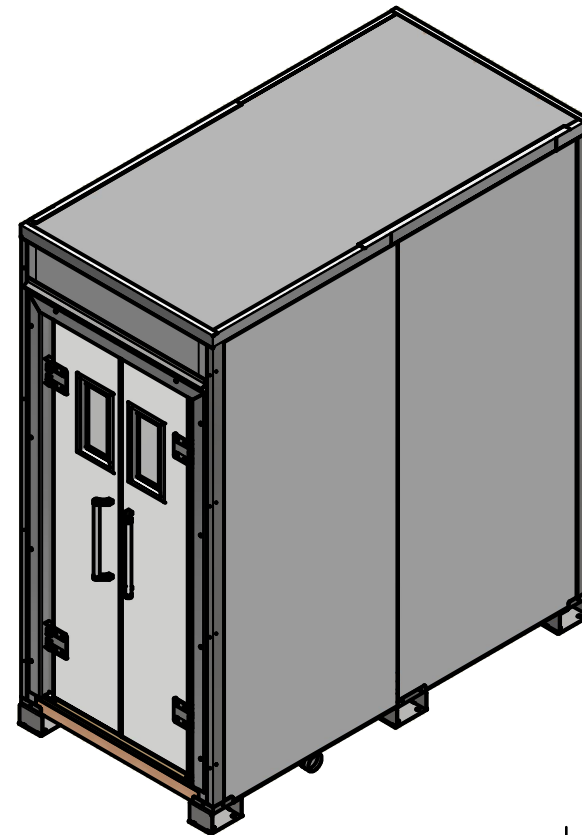
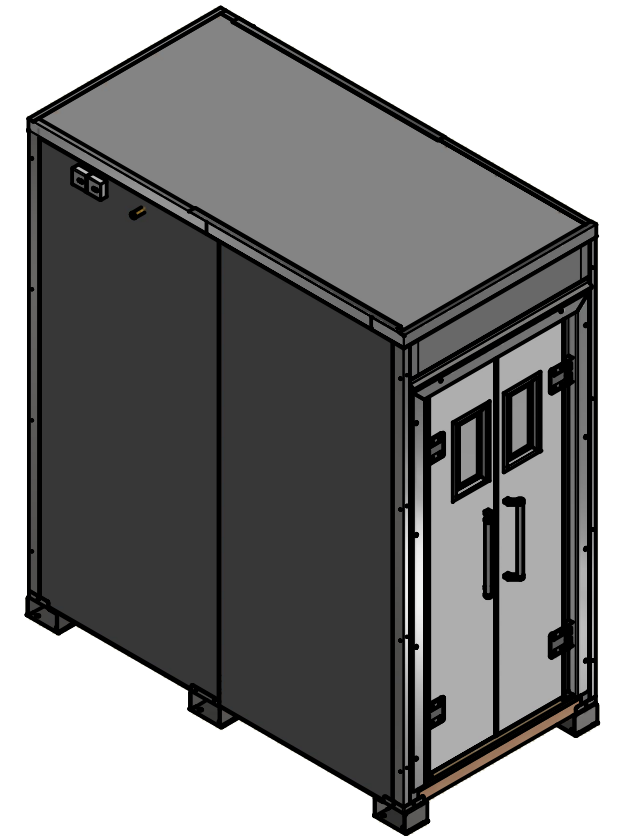
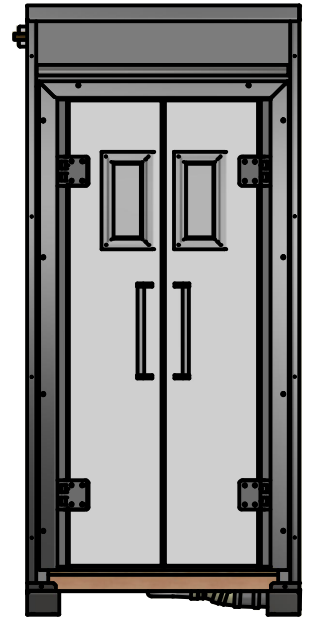
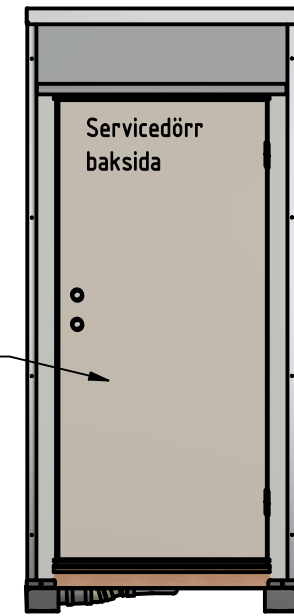
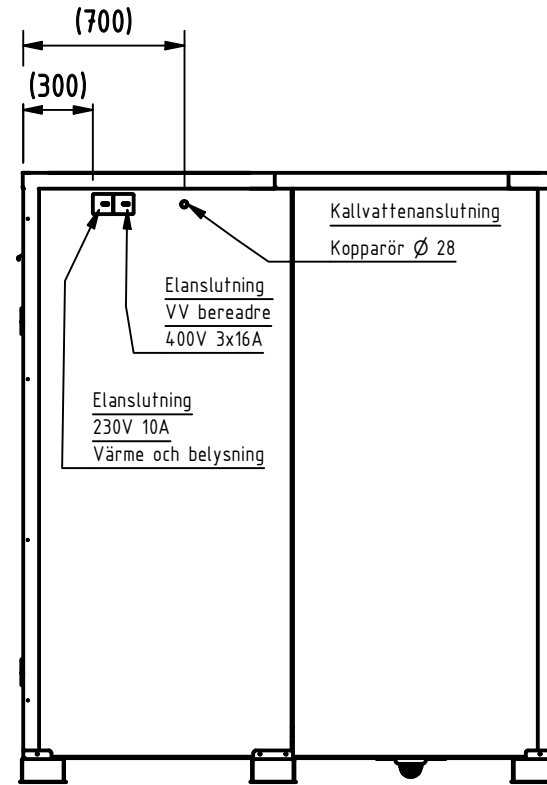


Ansluts till el och vatten enligt gällande regelverk



This drawing must not without our permission be copied, imparted to third party or otherwise unauthorizedly used. Contravention will be prosecuted.
Denna ritning får ej utan vårt medgivande kopieras, delgivas annan eller eljest obehörigen användas. Överträdelse beivras med stöd av gällande lag.

1	Qty.	Service dörr uppdaterad	231030	SJ	
		Change and/or note number	Date	Intr. by	Appr.

Quant.	Def. -no	Dimension/Name	Material/Draw.nr/Art. no.	Note
A				
Drawing shall be CANCELED after finished project		Proj. nr.	Date	Sign.
		Design	Modelled by	Controlled
		Approved	Scale	Revision
		STJA		1
		Partname		Date
		820950K		2023-01-17
		Drawing number		Sheet-no
		820950K		1 / 1



Duschkur komplett med VV beredare