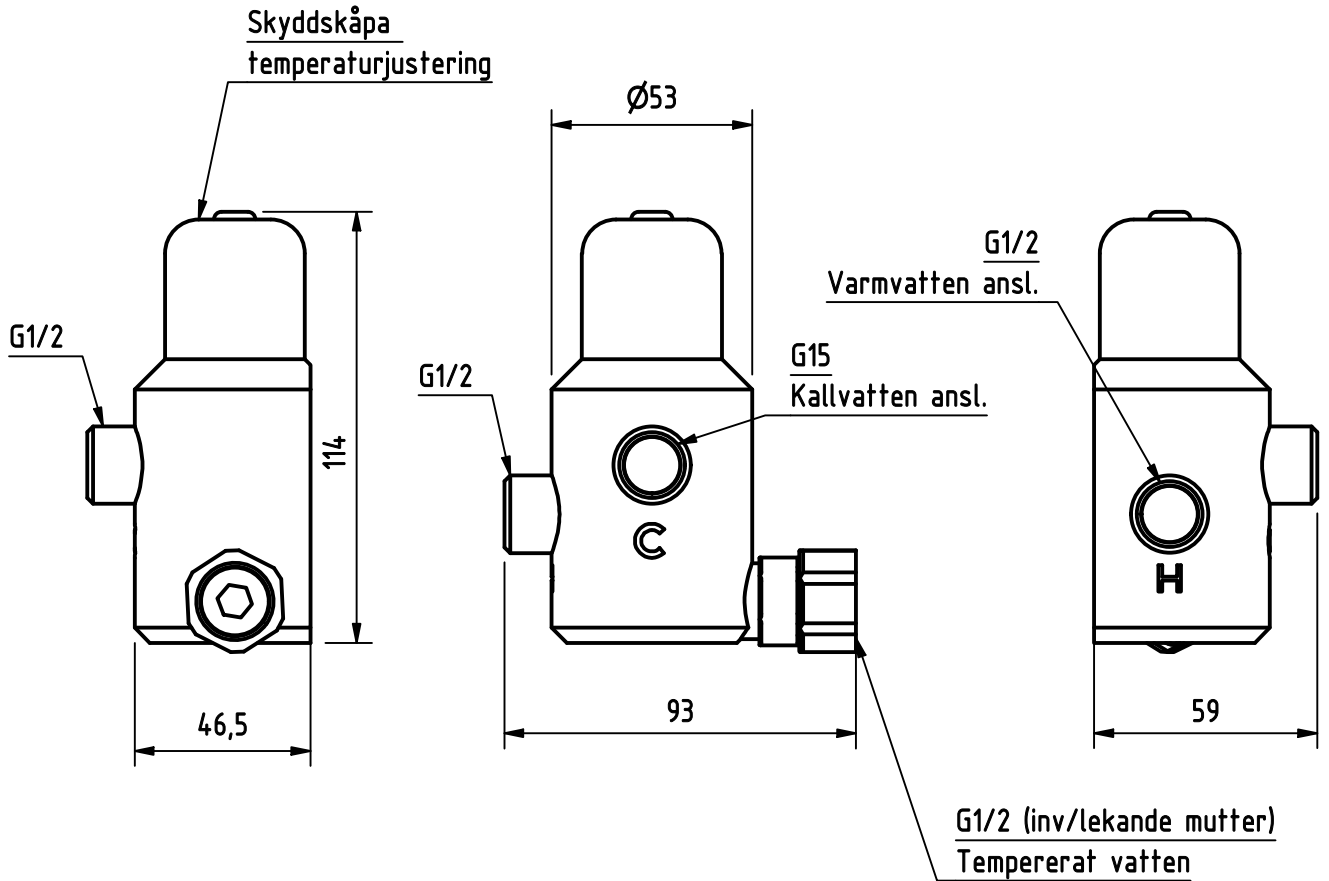
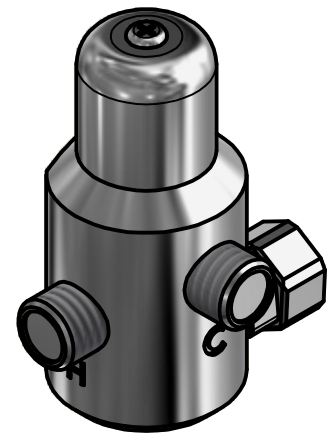
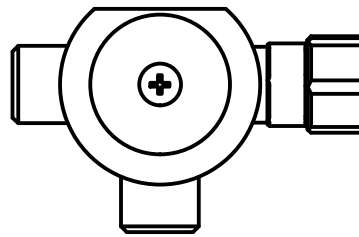


Nr	Ant.	Ändring och/eller medd.-nr	Datum	Inf.	Godk.
----	------	----------------------------	-------	------	-------




A4



Kan justeras mellan 20-30 grader
Förinställd på 25 grader vid leverans

This drawing must not without our permission be copied, imparted to third party or otherwise unauthorizedly used. Contravention will be prosecuted. Denna ritning får ej utan vårt medgivande kopieras, delgivas annan eller ejst obehörigen användas. Överträdelse beivras med stöd av gällande lag.

Ant. A	Det.-nr	Dimension/Benämning	Material/Ritn.nr/Art nr			Anm.			
Ritningen MAKULERAS efter avslutat projekt			Proj. nr.	Datum	Sign.	Beräknad vikt	Vägd vikt		
General tolerance: ISO 2767-1-m		Konstr.	Ritad STJA	Kontr.	Godk.	Skala 1:2	Revision	Ersatt av	
		Ögondusch Skyddsblandare					Filnamn 7559750	Dat. 2025-04-03	
							Ritn.-nr 7559750		Blad-nr 1 / 1