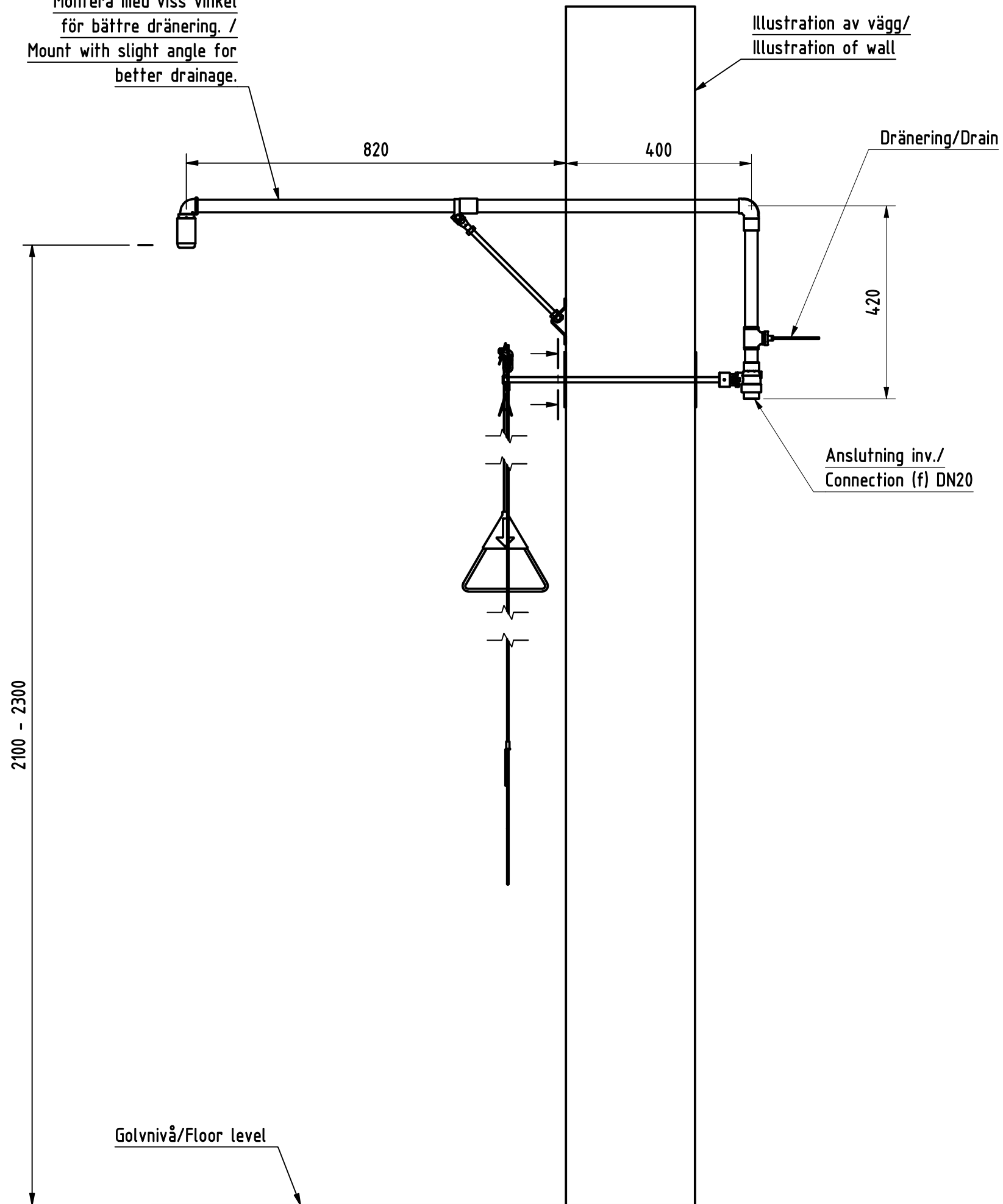
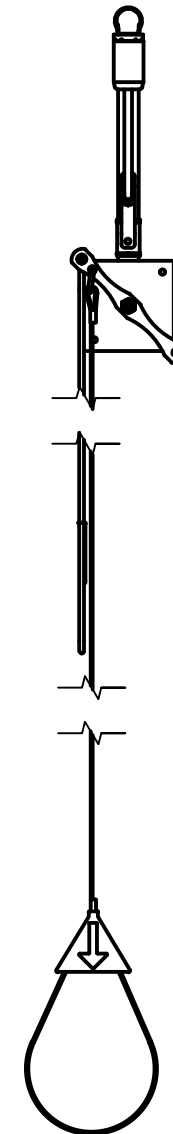


Montera med viss vinkel
för bättre dränering. /
Mount with slight angle for
better drainage.

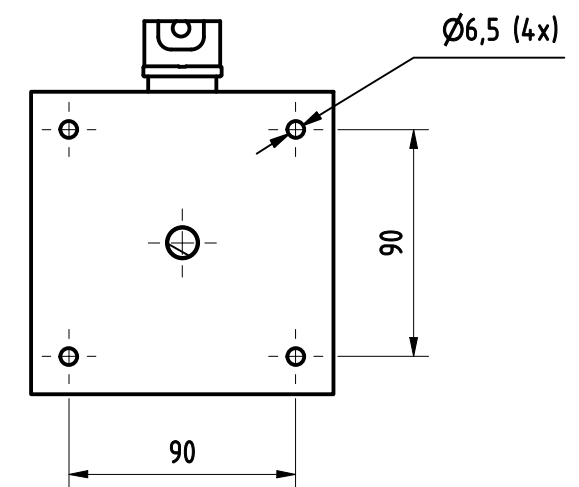


 **GIA Premix**

Min flow: 76 l/min



A-A (1 : 3)



822 3720