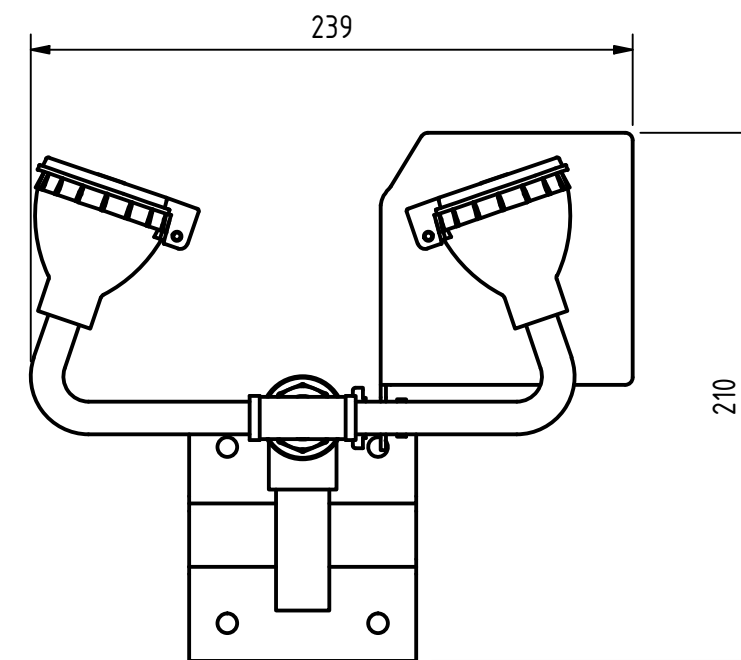
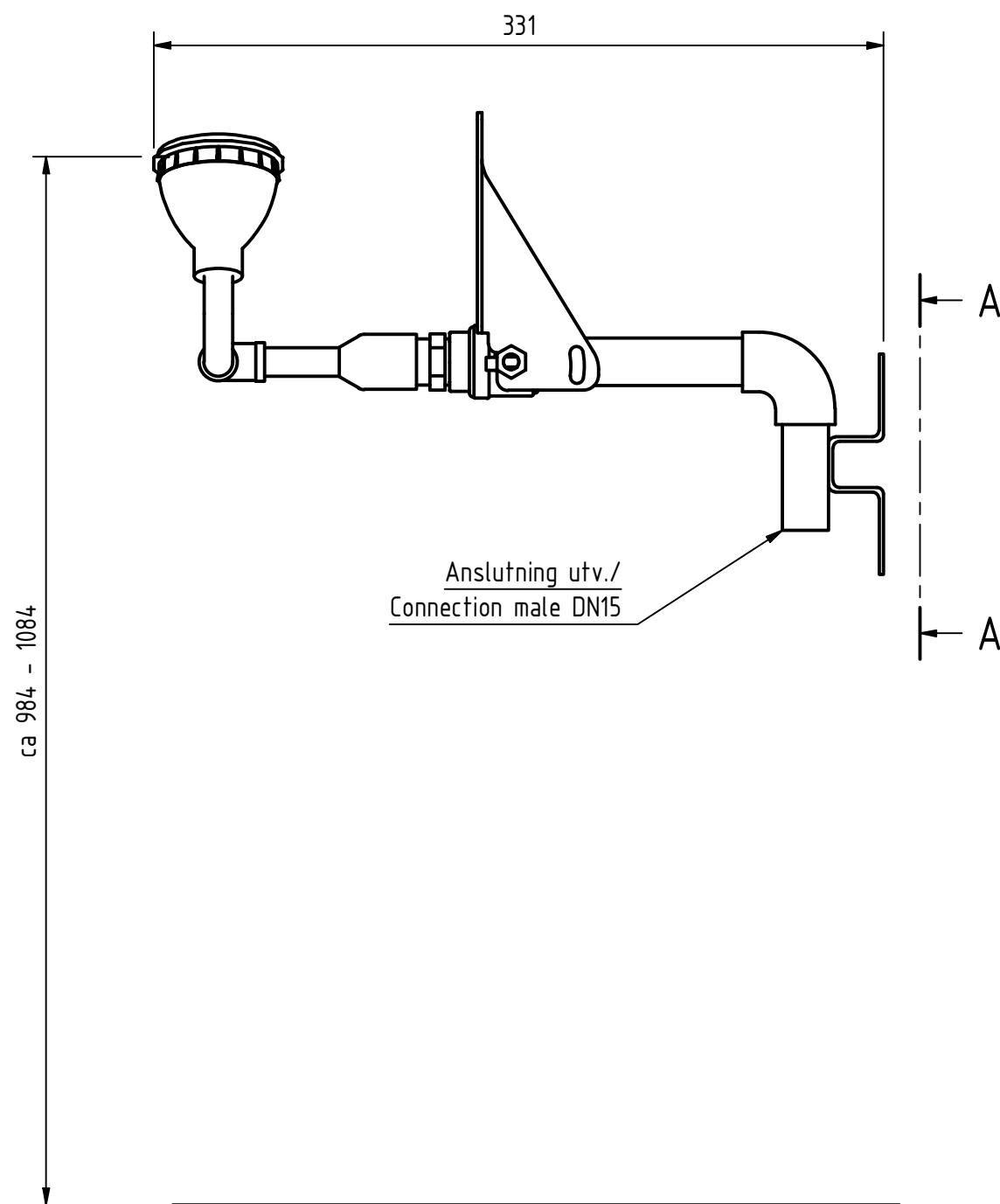
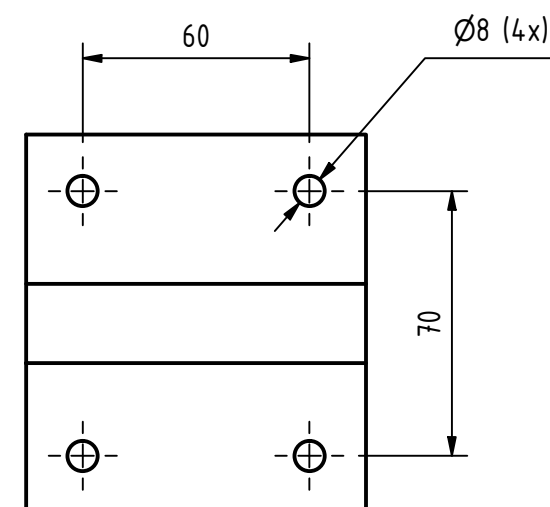


Min flow: 20 l/min



A (1 : 2)



7923648