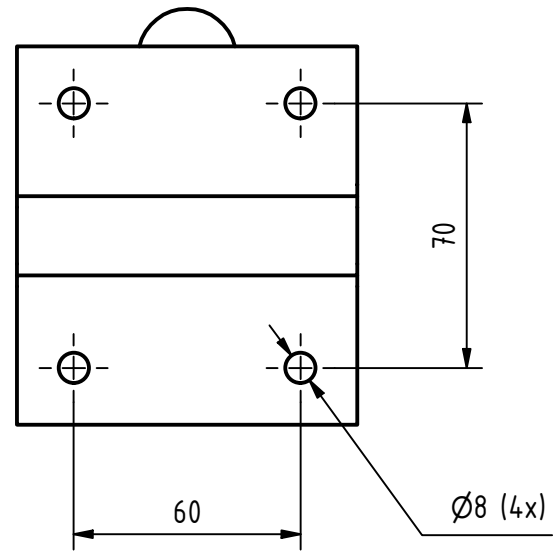


A (1:2)



1	11	Flödesreg./Flow regulator 49,2l/min	821191		
1	10	Nippel/Nipple DN20	820456-1		
1	9	Muff/Sleeve	820578		
2	8	Bussning/Bushing	820068	DN20x15, förkromad/chrome	
1	7	Ventil med tryckplatta	820508	DN15	
1	6	Rör/Pipe DN15x130	820254	Förkromat/chrome	
1	5	Rör/Pipe DN15x400	820255	Förkromat/chrome	
1	4	Sil/Shower head	820127		
1	3	Vinkel DN15, förkromad	820060	DN15, förkromad/chrome	
1	2	Vinkel/Elbow	820059		
1	1	Konsol/Wall mount	820110		
Ant.	A	Det.-nr	Dimension/Benämning	Material/Ritn.nr/Art nr	Anm.

Ritningen MAKULERAS efter avslutat projekt		Proj. nr.	Datum	Sign.	Beräknad vikt	Vägd vikt
Konstr.	Ritad	Kontr.	Godk.	Skala	Revision	Ersatt av
	FB			1:6	1	
Nöd-/ögondusch					Filnamn	Dat.
					8223624-50-UV	2018-08-17
					Ritn.-nr	
					8223624-50-UV	

This drawing must not without our permission be copied, imparted to third party or otherwise unauthorizedly used. Contravenition will be prosecuted.
 Denna ritning får ej utan vårt medgivande kopieras, delgivas annan eller eljest obehörigen användas. Överträdelse beivras med stöd av gällande lag.

Nr	Ant.	Ändring och/eller medd.-nr	Datum	Inf.	Godk.
----	------	----------------------------	-------	------	-------