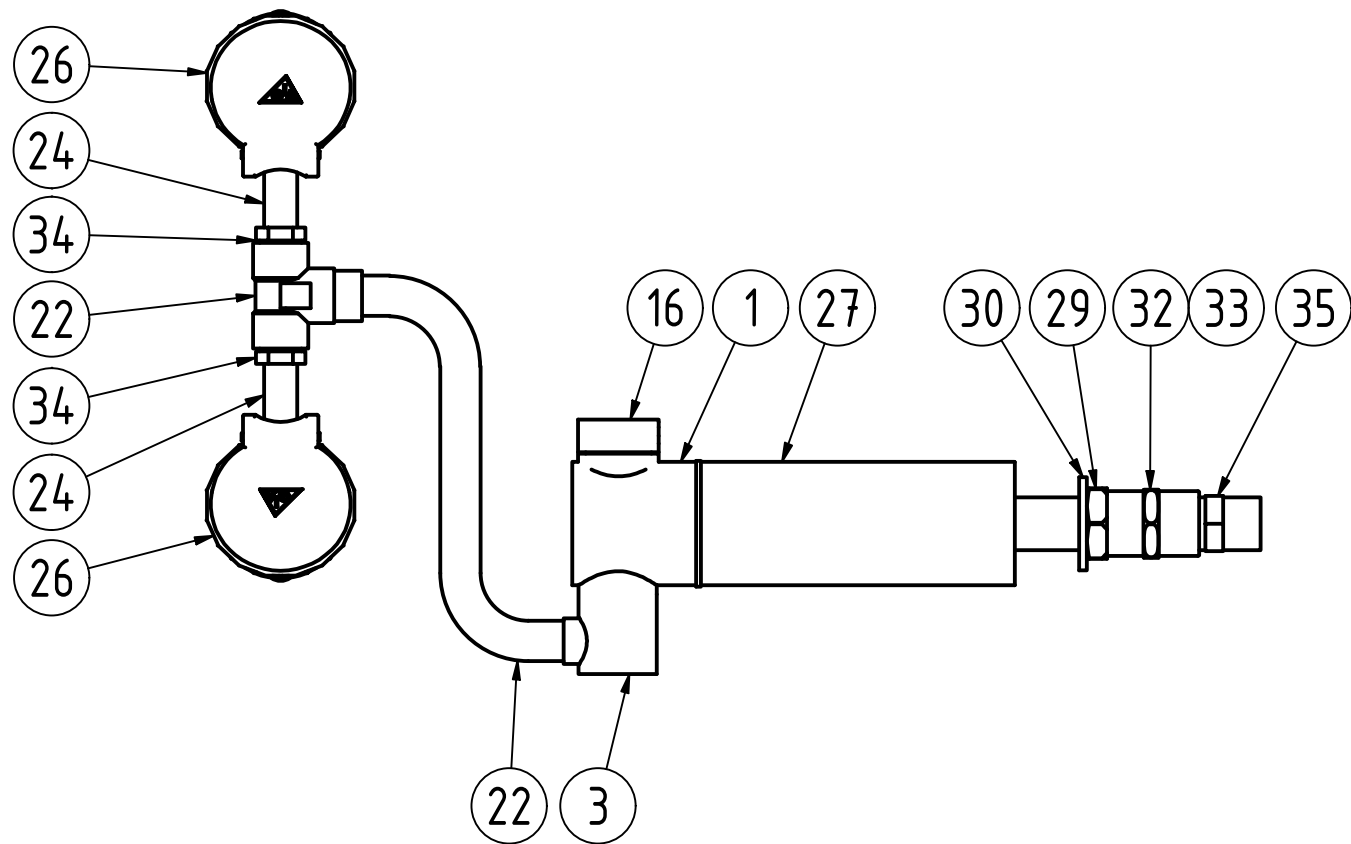


A3



This drawing must not without our permission be copied, imparted to third party or otherwise unauthorizedly used. Contravention will be prosecuted.
 Denna ritning får ej utan vårt medgivande kopieras, delgivas annan eller eljest obehörigen användas. Överträdelse beivras med stöd av gällande lag.

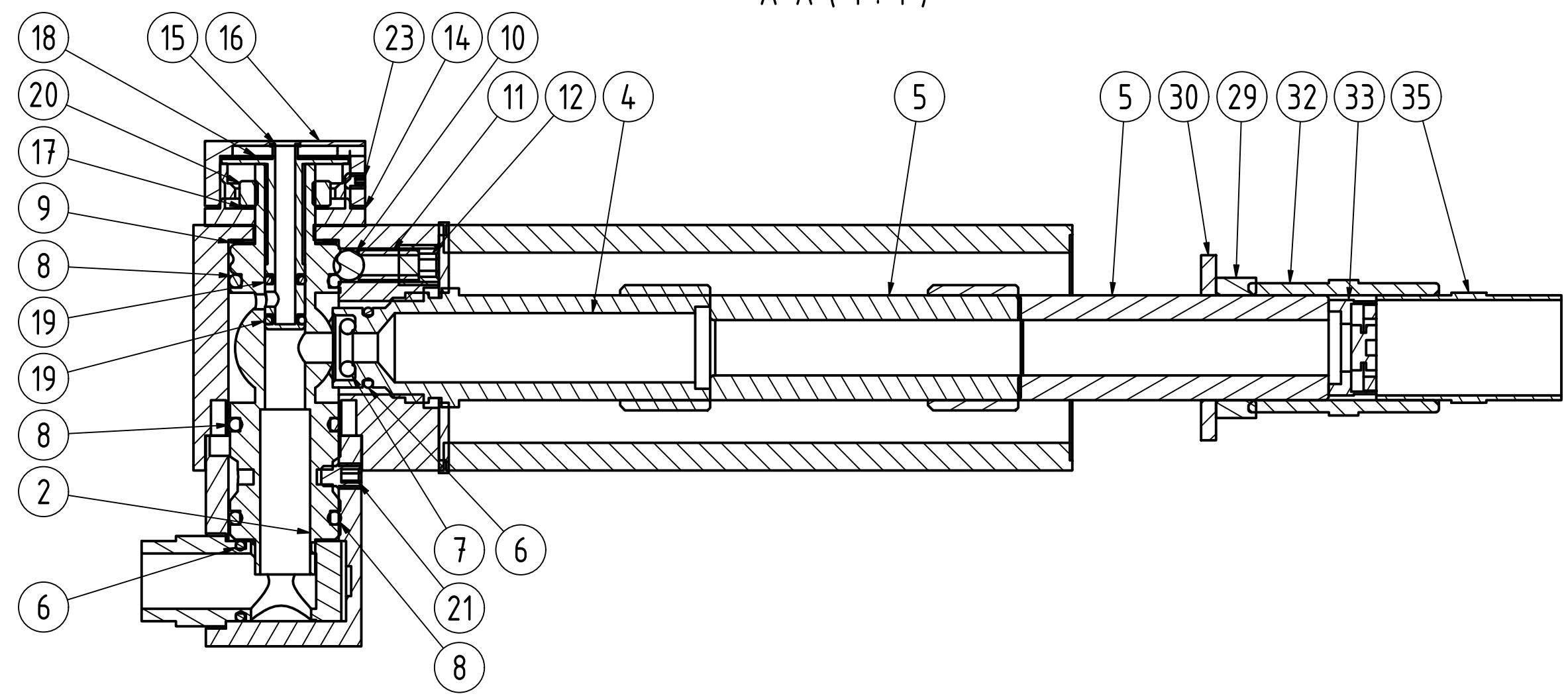
1	35	Sexkantsnippel/Nipple	820211	DN15 , SS2343
2	34	Bussning/Bushing DN10x8	820078	
1	33	Flödesreg./Flow regulator	820889	20 l/min
1	32	Muff spec. flödesreg./Sleeve flow controller	820751	Muff spec. flödesreg./Sleeve flow controller
1	30	Bricka/Washer	820489	
1	29	Mutter/Nut	820483	
1	28	Packning/Gasket	820476	50x22
1	27	Ventilsockel/Valve cap	820494	
2	26	Munstycke/Nozzle	820421-26	
2	24	Rör, vinkel/Pipe, angle	820135-2	Ø13/9 L=125
1	23	Stoppskruv/Stop screw	820474	SK6SS M3x4 A2
1	22	Svängarm/Swing arm ,kort/short	820473	
1	21	Stoppskruv/Stop screw	820482	T6SS M5x10 a2
1	20	Mutter/Nut	820470	M11x0,75
2	19	O-ring	820477	
1	18	Packning/Gasket	820468	25x5x0,5
1	17	Fjäderbricka/Spring washer	820485	
1	16	Lock/Lid	820486	
1	15	Evak-ventil/Evac-valve	820487	
1	14	Axellås/Shaft lock	820488	
1	13	Stift/Pin	820475	3x8
1	12	Skruv/Screw	820481	S6SS M8x8 A2
1	11	Fjäder/Spring	820472	Tryck/Pressure
1	10	Stålkula/Steel ball	820471	
1	9	Bricka/Washer	820596	Teflon, 21x16x0,5
3	8	O-ring	820467	17,12x2,62
1	7	O-ring	820593	7,0x3
2	6	O-ring	820478	12,4x1,78
2	5	Förlängningsrör/extension pipe	820495	
1	4	Anslutningsnippel/Nipple connection	820490	CW614N/SS 5170
1	3	Utlopp/Outflow	820491	
1	2	Axel/Axle	820492	
1	1	Hus/house	820493	

Ant.	Det.-nr	Dimension/Benämning	Material/Ritn.nr/Art nr	Anm.
A				
Ritningen MAKULERAS efter avslutat projekt		Proj. nr.	Datum	Sign.
		Beräknad vikt	Vägd vikt	
Konstr.	Rifad	Kontr.	Godk.	Skala
	FB			1:2
Nöd-/ögonduusch			Revision	Ersatt av
Vikduusch, bänkmontage, 20 l/min			1	
			Filnamn	Dat.
			8223569	2018-09-21
			Ritn.-nr	
			8223569	



Nr	Ant.	Ändring och/eller medd.-nr	Datum	Inf.	Godk.
----	------	----------------------------	-------	------	-------

A-A (1 : 1)



This drawing must not without our permission be copied, imparted to third party or otherwise unauthorizedly used. Contravenition will be prosecuted.
 Denna ritning får ej utan vårt medgivande kopieras, delgivas annan eller eljest obehörigen användas. Överträdelse beivras med stöd av gällande lag.

Ant. A	Det.-nr	Dimension/Benämning	Material/Ritn.nr/Art nr	Anm.		
Ritningen MAKULERAS efter avslutat projekt		Proj. nr.	Datum	Sign.	Beräknad vikt	Vägd vikt
		Konstr.	Ritad FB	Kontr.	Godk.	Skala 1:2
		Nöd-/ögondusch Vikdusch, bänkmontage, 20 l/min			Revision 1	Ersatt av
					Filnamn 8223569	Dat. 2018-09-21
					Ritn.-nr 8223569	

Nr	Ant.	Ändring och/eller medd.-nr	Datum	Inf.	Godk.
----	------	----------------------------	-------	------	-------