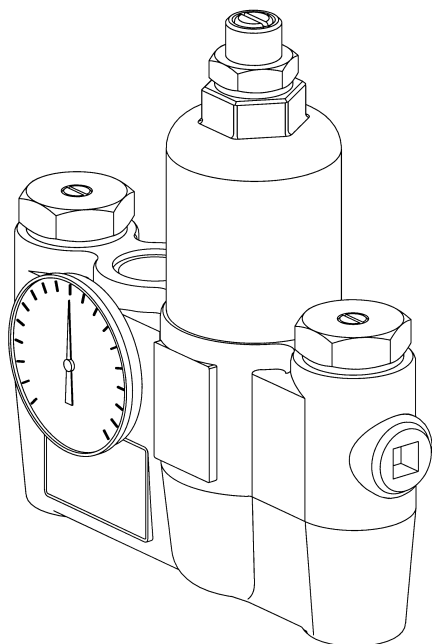


Installation

EFX 25/S19-2100

RSK nr 755 9752



Inkommande vatten: 3/4"

Utgående vatten: 1"

Temperaturområde: 18-35° C

Fabriksinställd temperatur: 29° C

Max tryckdifferens mellan KV & VV: 10%

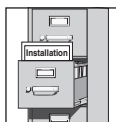
Max arbetstryck: 8,6 bar

Inkommande varmvatten: 49-82° C

Inkommande Kallvatten: 0,5-26° C



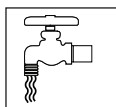
VIKTIGT!



Läs hela monteringsanvisningen innan installation för att säkerställa skyddsblandarens funktion. När installationen är klar skall detta dokument överlämnas till ansvarig person.



Plocka ur delarna från förpackningen och se till att skyddsblandaren är komplett innan du slänger förpackningsmaterialet. Om någon del saknas, påbörja inte installationen innan du får de saknade delarna.



Se till att alla vattenledningar har sköljts ur och är avstängda innan du påbörjar installationen. Skräp i matarledningarna kan göra så att skyddsblandaren inte fungerar som förväntat.

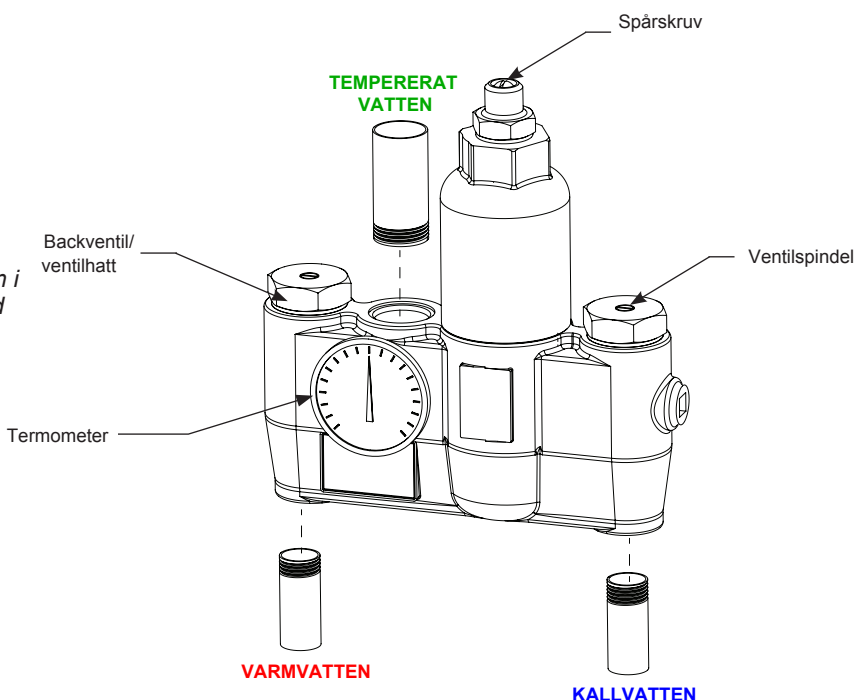


2 Anslut matarledningar och montera termometern

När backventilerna är öppna (vid drift), ska slitsen på ventilspindeln i backventilen vara i jämnhöjd med ventilhatten.

Använd rörtätning vid montering av termometern.

Kontrollera så att det inte uppstår något läckage genom att trycksätta enheten LÅNGSAMT

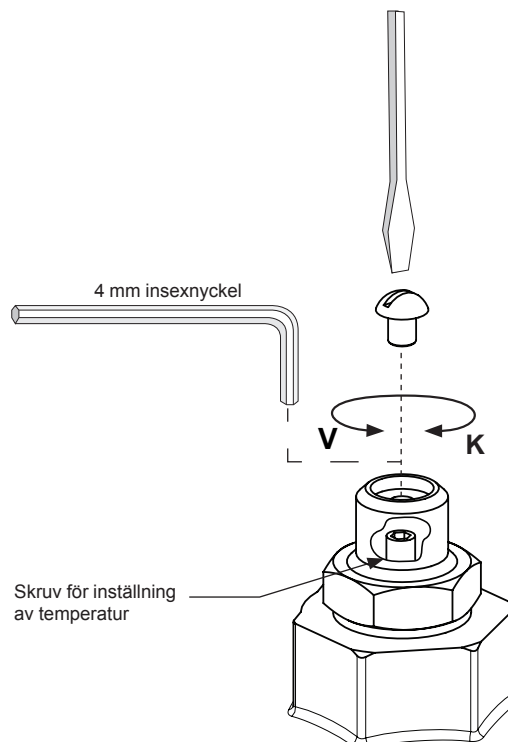


3 Justera temperaturen med vattnet rinnande

Kontrollera temperaturen vid ett flöde av ca 30 lit/min

Skyddsblandarens temperatur måste ovilkorligen kontrolleras efter slutförd installation och justeras vid behov. Den förinställda temperaturen är 29°C. (Ventilens temperaturområde är 18-35°C.)

Enligt Arbetsmiljöverkets föreskrifter om första hjälpen och krisstöd AFS 1997:7 bör ett tempererat vatten ligga i intervallet 20 till 30°C.



4 Test



HOPPA INTE ÖVER DETTA MOMENT!!!

Stäng av inkommande varmvatten. Medan det varma vattnet är avstängt kontrolleras att det kalla vattnet fortsätter att flöda. Om det kalla vattnet flödar ordentligt öppnar du för inkommande varmvatten igen.

Stäng av inkommande kallvatten. Medan det kalla vattnet är avstängt, kontrollera att varmvattenflödet upphör. Om varmvattenflödet upphör öppnar du för inkommande kallvatten igen.

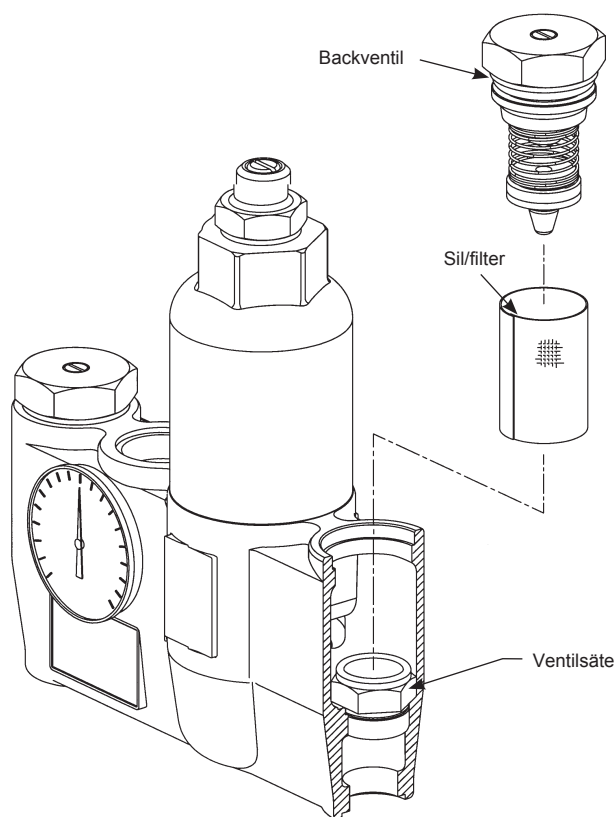
Felsökning skyddsblandare



INNAN du börjar felsöka skyddsblandaren eller demontera komponenter, kontrollera att:

- tryckskillnaden mellan varmt & kallt vatten inte är större än 10%
- backventilerna är helt öppna, (den slitsade spindeln måste vara i jämnhöjd med ventilhatten), och att alla inlopp- och utloppsavstängningsventiler är öppna.
- varmt och kallt vatten är korrekt anslutna och att det inte finns några korskopplingar eller läckande backventiler
- inkommande varmvatten håller minst 55°C

Var noga med att stänga lämpliga avstängningsventiler före att isärtagning av ventilen och öppna ventilerna efter inspektion och reparation är klar.



Problem	Orsak	Lösning
Yttre läckage från skyddsblandaren	Gångorna eller O-ringarna gar blivit skadade.	Byt rörkopplingarna och/eller O-ringar vid behov. För byte av O-ringar kontakta din GIA Premix representant och be om O-ringstättningsskit (S65-177)
Det kommer bara kallvatten	Termostaten är trasig och säkerhetsavstängning har skett.	Inspektera termostat: (Se sid 4) 1. Skruva bort övre locket och dra ur tryckstängningen & termostaten. 2. För in en ca 8 mm dia. stav i termostatbälgen 3. Markera längden på termostatbälgen (vid rumstemperatur & med en tryckkraft på ca 4,5 kg bör bälgens längd vara ca 30-38 mm 4. Om termostatbälgens längd inte är i rätt intervall, måste termostaten bytas ut (den kan inte repareras). Kontakta din GIA Premix representant och be om Termostatkit (S65-174)
Begränsat vattenflöde	Avstängningsventiler på inloppet kan vara delvis stängda eller det har skett en betydande minskning av vattentrycket.	
	Smuts och skräp har fastnat i silarna på backventilen eller i ventilsätet och begränsar backventilens rörelse	Rengöra backventilerna: Demontera backventilerna, rengör tätningarna och sätet och återmontera ventilerna. Ta inte bort sätet. Komponenterna kan skrapas med en skruvmejsel för att ta bort skräp & avlagringar. En pincett fungerar bra för att dra skräp ut från sätet. Om backventilerna behöver bytas, kontakta din GIA Premix representant och be om backventilsskit (S65-337)
Temperatur pendlar eller felaktig temperatur	Backventilerna kärvar	Rengör backventilerna, som beskrivits ovan.
	Termostaten reagerar långsamt	Inspektera termostat enligt ovan, eller byt ut.
	Inkommande vatten till skyddsblandaren delas av annan utrustning som bara används periodvis, t.ex. tvätt-/diskmaskin eller avspolningsstationer. Det kan minska matartrycket till mindre än 0,7 bar. Matarledningen kanske inte är dimensionerad för både nöddusch och andra apparater.	Dimensionera upp matarledningens storlek, bygg om matarledningen eller reglera användningen av utrustningen i systemet.
	För stora tryckskillnader i systemet	Installera en tryckreduceringsventil på matarledningen
	Kolven kärvar och måste rengöras.	Se nästa sida för demontering av kolv och rengöringsinstruktioner.

Felsökning: Demontering av kolv och rengöring



För att undvika skador, använd lämplig skyddsutrustning för ögon och hud vid användning av en gasolbrännare.

A

Skruva av ventilens övre lock och dra ut termostaten och sedan tryckstängan.

B

För in en ca 8-15 mm dia. stav i blandningskammaren och in på kolven. Markera längden på staven inuti ventilen. Tryck sedan staven tills kolven stoppar och markera den nya längden.

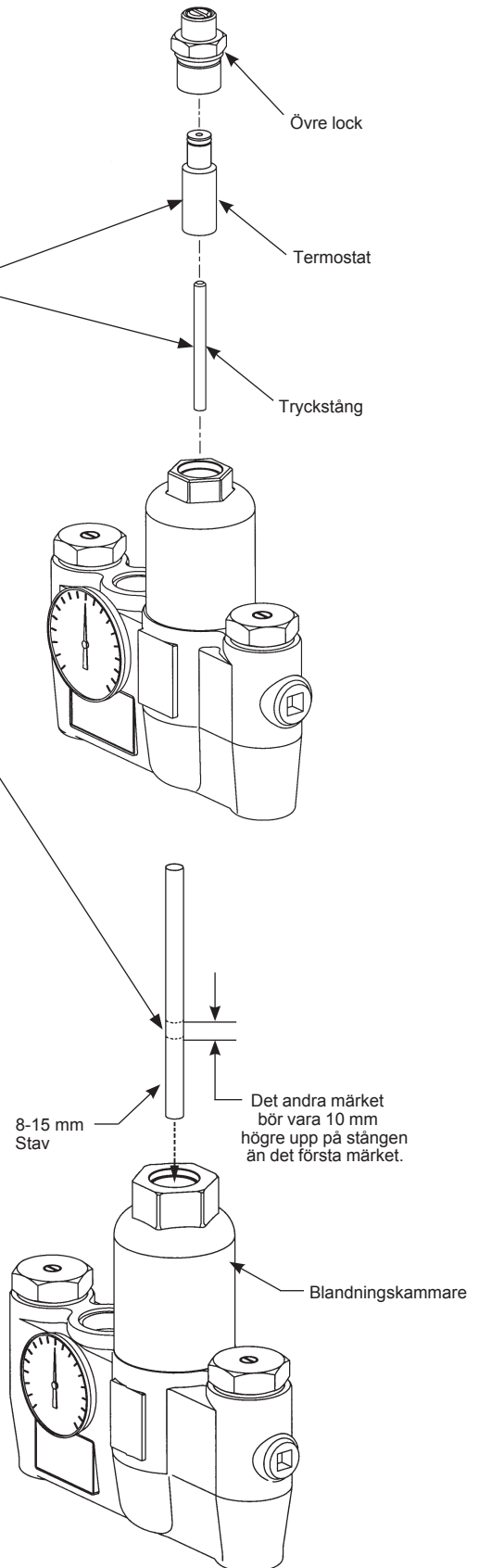
C

Om staven rör sig mindre än 10 mm, har kolven fastnat i fodret och de måste rengöras:

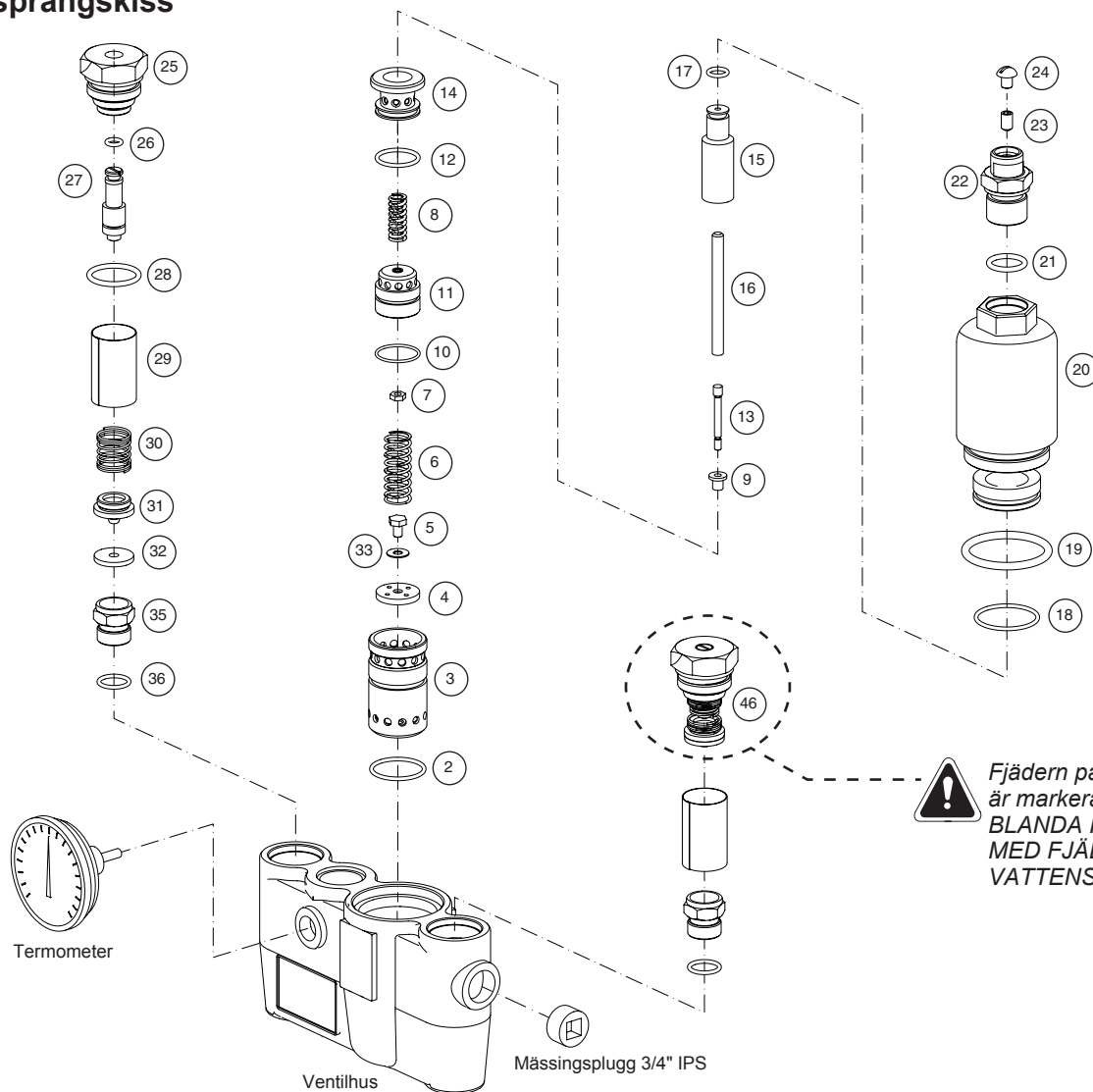
1. Skruva av blandningskammaren.
2. Gänga ur fodret från locket (det är limmat) O-ringarna måste avlägsnas & värme bör appliceras för att smälta limmet och lossa fodret)
3. Rengör kolven och fodret med rengöringsmedel lämpligt för mässing och rostfritt stål (400-slippapper kan användas för att putsa och finslipa kolven och foder).

D

Skjut mekanismen upp och ner flera gånger för att se att kolven rör sig smidigt utan att kärva. Om den fortfarande kärvar, upprepa tillvägagångssätt C tills den rör sig fritt, eller byt ut. Kontakta din GIA Premix representant och be om Kolv/Foderkit (Artikelnummer S65-175).



Delar sprängskiss



Termostatkit S65-174

Artikel	Antal	Beskrivning
15	1	Termostat
17	1	O-Ring
21	1	O-Ring

Kolv & Foderkit S65-175

Artikel	Antal	Beskrivning
2	1	O-Ring
3	1	Foder
4	1	Bricka
5	1	Skruv
6	1	Fjäder
7	1	Mutter
8	1	Fjäder
9	1	Hållare
10	1	O-Ring
11	1	Kolv
12	1	O-Ring
13	1	Skruv
14	1	Övre säte
33	1	Bricka

Tätningsskit S65-310

Artikel	Antal	Beskrivning
4	1	Bricka
32	2	Tätning
33	1	Bricka

O-ringskit S65-173

Artikel	Antal	Beskrivning
2	1	O-Ring
10	1	O-Ring
12	1	O-Ring
17	1	O-Ring
18	1	O-Ring
19	1	O-Ring
21	1	O-Ring
26	2	O-Ring
28	2	O-Ring
36	2	O-Ring

Backventilsskit S65-337

Artikel	Antal	Beskrivning
25	2	Ventilhatt
26	2	O-Ring
27	2	Spindel
28	2	O-Ring
29	2	Sil/Filter
30	1	Varmvatten Fjäder
31	2	Hållare (för tätning)
32	2	Tätning
35	2	Tätning
36	2	O-Ring
46	1	Kallvatten Fjäder (Blå)

Mittsektionkit S-65304

Artikel	Antal	Beskrivning
2	1	O-Ring
3	1	Foder
4	1	Bricka
5	1	Skruv
6	1	Skruv
7	1	Mutter
8	1	Fjäder
9	1	Hållare
10	1	O-Ring
11	1	Kolv
12	1	O-Ring
13	1	Skruv
14	1	Övre säte
15	1	Termostat
16	1	Tryckstäng
17	1	O-Ring
18	1	O-Ring
19	1	O-Ring
20	1	Blandningskammare
21	1	O-Ring
22	1	Övre lock
23	1	Justerskruv
24	1	Skruv
33	1	Bricka



Alla nummer avser mässingfinish och termostat för standardsortiment. Kontakta GIA Premix för andra konfigurationer.