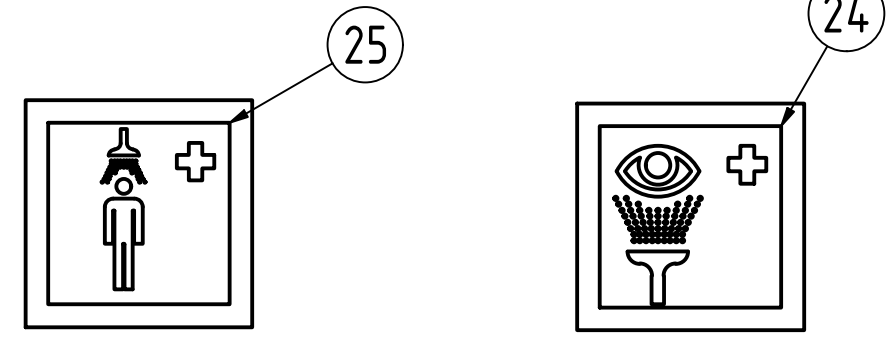
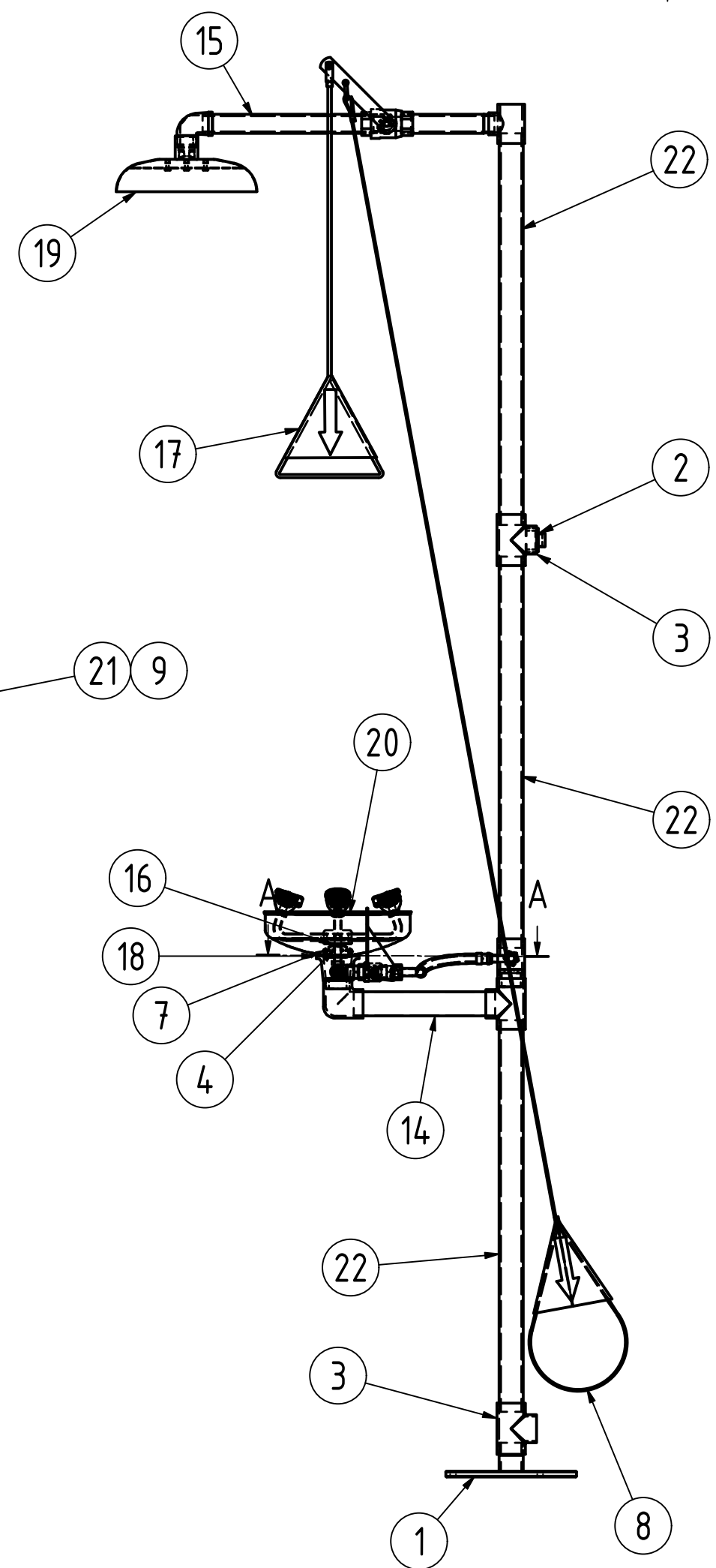


A3



1	28	Slang/Hose	820582	
1	27	Spolhus/Flushing House	820709-SYRAFAST	
1	26	Ventil DN15	821228	DN15, SS
1	25	Tryckplatta/Pressure plate	821190	1.4301
1	25	Skylt A5P	820351	
1	24	Skylt A5P	820350	
3	22	Rör/Pipe	820177	DN32 L=690
3	21	Sexkantsnippel/Nipple	820211	DN15 , SS2343
1	20	Skål utan lock/Bowl w/o lid	820187	
1	19	Duschsil/Shower head	820126	
1	18	Packning, gummi/Gasket, rubber	820124	
1	17	Dragstång kompl./Drawbar compl.	820868	
1	16	Nylonbussning/Nylon bushing	820807	
1	15	Överdel/Top part	820765	ND 3688, 3698, 3662-2, 3605-1
1	14	Mellandel/Middle part	820764	DN32
1	13	Vinkel/Elbow connector	820758	DN15 inv/utv, SS2343
1	11	Rör flödesreg./Pipe flow controller	820692-1	
1	10	Flödes reg./Flow regulator	820691	
2	9	Fiberbricka/Fiber washer	820528	
1	8	Dragförlängare/Drawbar extender	820443	
1	7	Sil/Strainer	820341	
1	4	Nippelrör/Nipple	820214	1.4404
2	3	T-koppling/Tee connector	820220	DN32
1	2	Plugg/Plug	820225	DN32, SS2343
1	1	Golvfläns/Floor flange	820265	
Ant. A	Det.-nr	Dimension/Benämning	Material/Ritn.nr/Art nr	Anm.

Ritningen MAKULERAS efter avslutat projekt		Proj. nr.	Datum	Sign.	Beräknad vikt	Vägd vikt
Konstr.	Rifad	Kontr.	Godk.	Skala	Revision	Ersatt av
	FB			1:10	1	
Nöd-/Ögondusch 20 + 78 lit/min Rostfri EN 1.4404					Filnamn 8223698	Dat. 2018-08-28
					Ritn.-nr 8223698	

This drawing must not without our permission be copied, imparted to third party or otherwise unauthorizedly used. Contravenition will be prosecuted.
Denna ritning får ej utan vårt medgivande kopieras, delgivas annan eller eljest obehörigen användas. Överträdelse beivras med stöd av gällande lag.

Nr	Ant.	Ändring och/eller medd.-nr	Datum	Inf.	Godk.