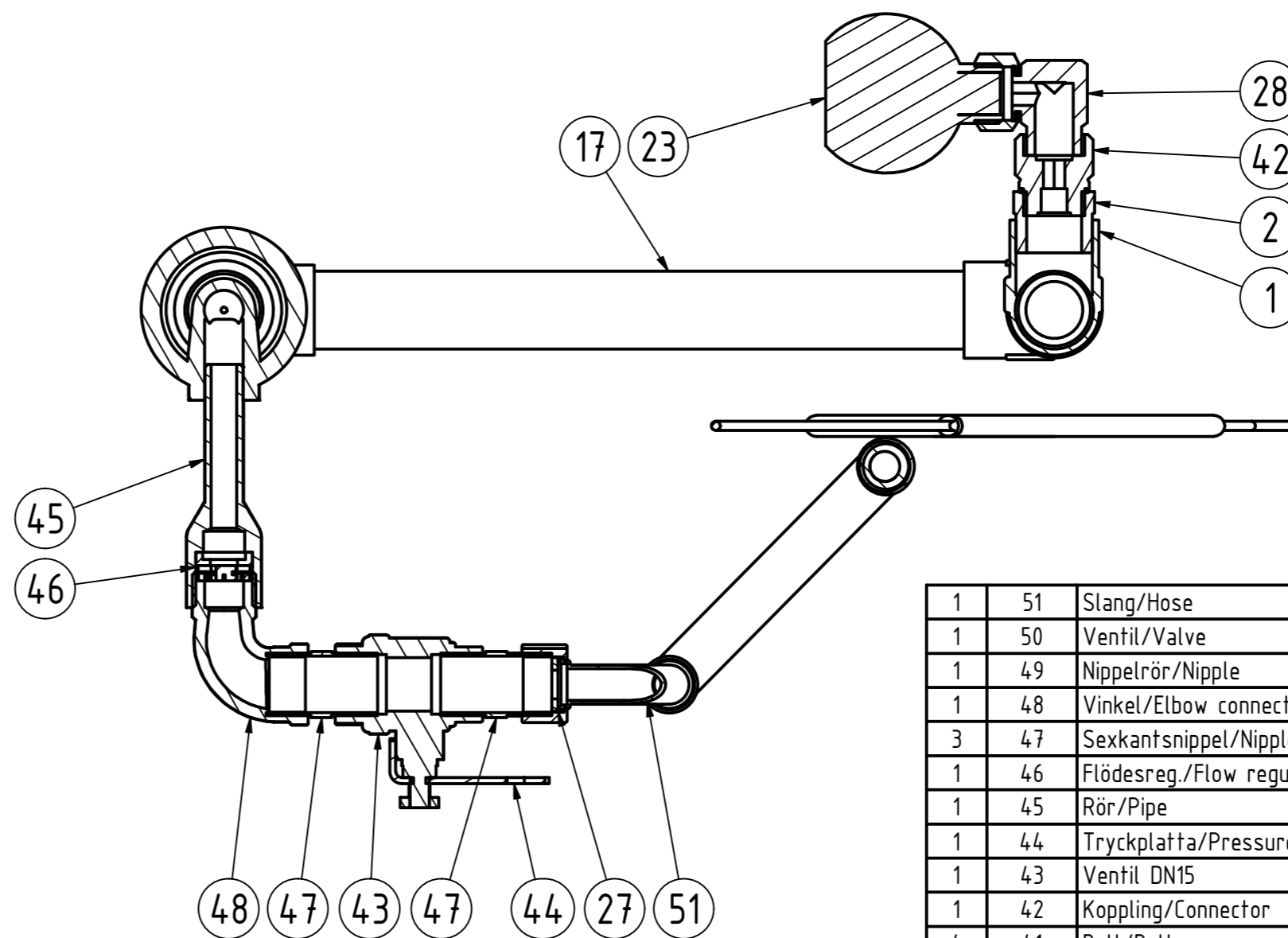
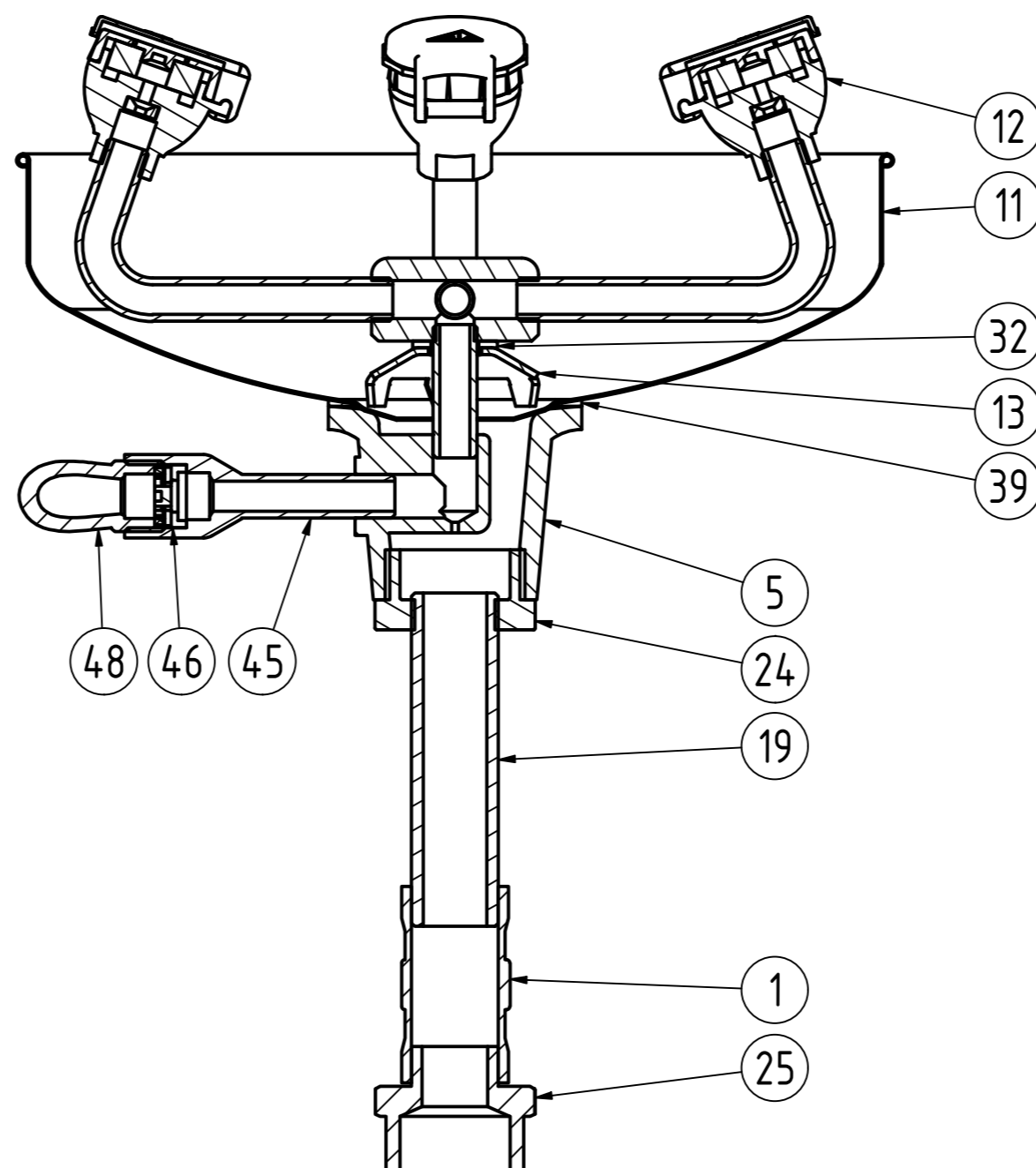


A-A (1 : 2)



B-B (1 : 2)



1	51	Slang/Hose	820582	
1	50	Ventil/Valve	820229	DN20
1	49	Nippelrör/Nipple	820214	1.4404
1	48	Vinkel/Elbow connector	820758	DN15 inv/utv, SS2343
3	47	Sexkantsnippel/Nipple	820211	DN15 , SS2343
1	46	Flödesreg./Flow regulator	820889	20 l/min
1	45	Rör/Pipe	820692	
1	44	Tryckplatta/Pressure plate	821190	1.4301
1	43	Ventil DN15	821228	DN15, SS
1	42	Koppling/Connector	820804	
4	41	Bult/Bolt	0084-640	M6x40
2	40	Klammer/Clamp	820511	
1	39	Packning, gummi/Gasket, rubber	820124	
4	38	Bricka/Washer		M6
1	36	Mutter/Nut		Medföljer 820579
1	35	Vinkel/Elbowconnection DN20	820573	
1	33	Dragstång/Drawbar	820583	
1	32	Nylonbussning/Nylon bushing	820807	
1	31	Muff/Sleeve	820578	
1	30	Vinkel/Elbowconnection	820574	
2	29	Väggfäste/Wall bracket	820515-1	
1	28	Vinkel/Elbow	820604	
2	27	Fiberbricka/Fiber washer	820528	
1	25	Nippel/Nipple	820577	
1	24	Bussning/Bushing DN32x20	820575	
1	23	Termo mix	7559750	
1	22	Rör/Pipe DN20 L=210	820565	
1	21	Rör/Pipe DN20 L=300	820567	
1	20	Rör/Pipe DN20 L=115	820564	
1	19	Rör/Pipe DN20 L=100	820563	
1	18	Rör/Pipe DN20 L=580	820568	
1	17	Rör/Pipe DN20 L=240	820566	Pluggad
1	16	Dragförlängare/Drawbar extender	820443	
1	15	Arm	820423-1	
1	14	Rör/Pipe DN20 L=780	820569	
1	13	Sil/Strainer	820341	
1	12	Spolhus/Flushing House	820709	
1	11	Skål utan lock/Bowl w/o lid	820187	
1	5	Pelarkonsol/Bracket	820270-1	
1	3	Nödduschsil/Emergency shower strainer	820456	G3-1056
1	2	Bussning/Bushing	820068	DN20x15, förkromad/chrome
3	1	T-rör/T-connection DN20	820065	
Ant.	Det.-nr	Dimension/Benämning	Material/Ritn.nr/Art nr	Anm.
A				
Ritningen MAKULERAS efter avslutat projekt		Proj. nr.	Datum	Sign.
Konstr.	Ritad	Kontr.	Godk.	Skala
	FB			1:6
GIA Premix Nöd / ögondusch Väggmontage 20 + 78 l/min, förkromad			Revision	Ersatt av
			1	
Filenamn			8223697	Dat.
Ritn.-nr				2018-09-19
8223697				

A2

This drawing must not, without our permission be copied, imparted to third parties or used in any way for any purpose whatsoever, be it now or later. Detta ritning får inte utan tillstånd kopieras eller användas på något sätt utan vårt tillstånd. Överträdelser beivras med stöd av gällande lag.

Nr	Ant.	Ändring och/eller medd.-nr	Datum	Inf.	Godk.