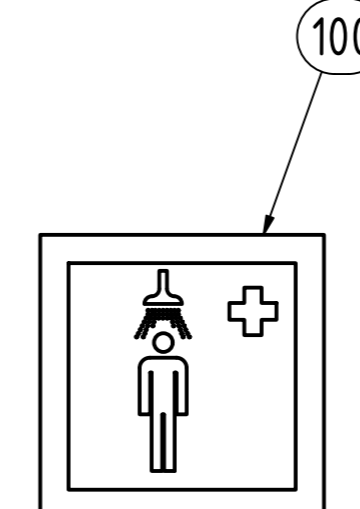
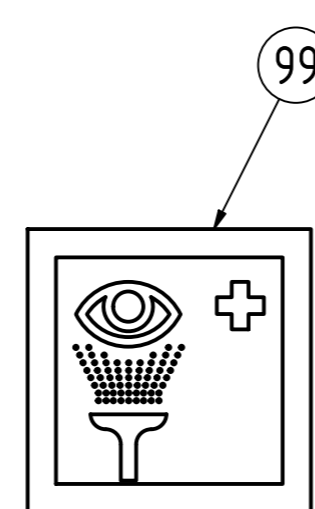
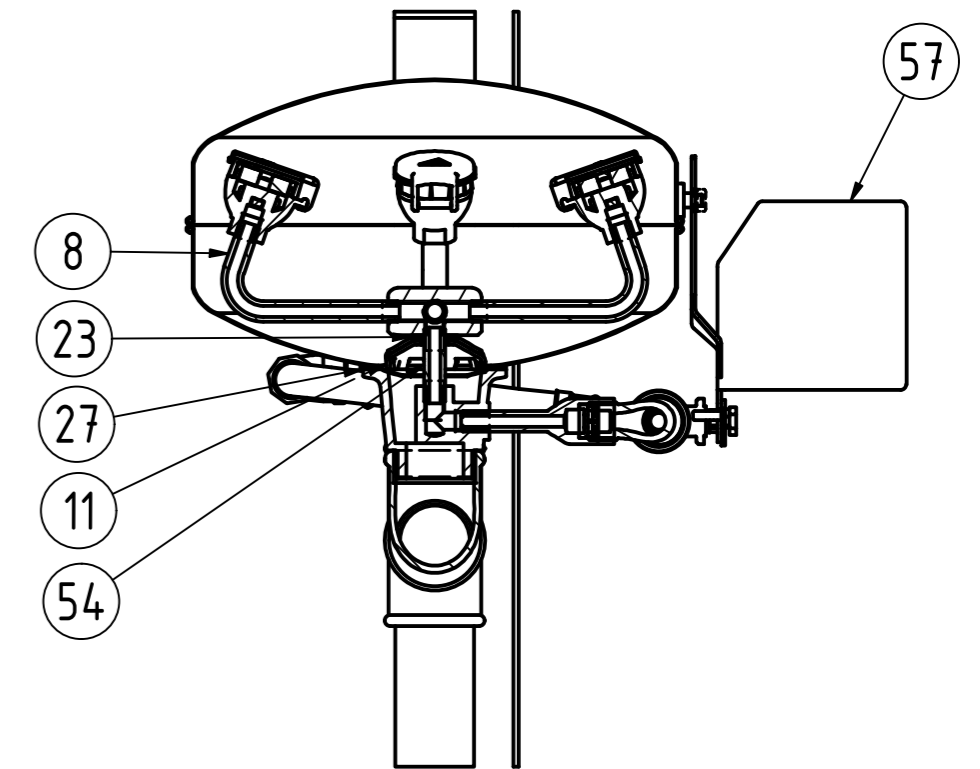
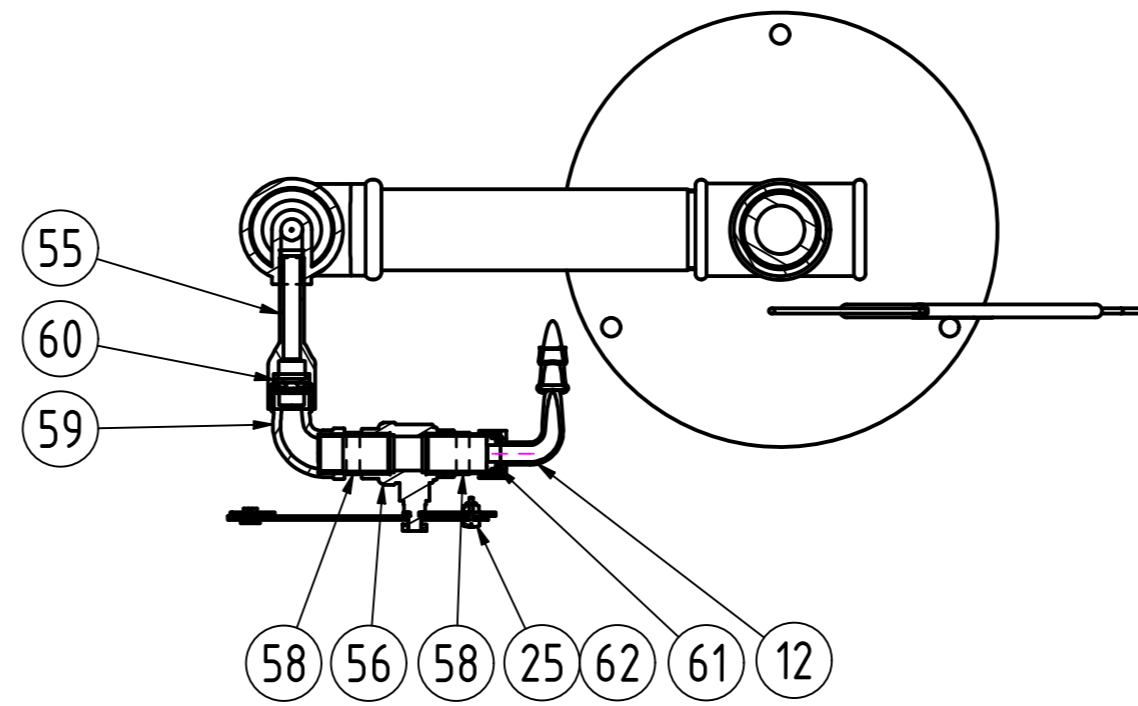
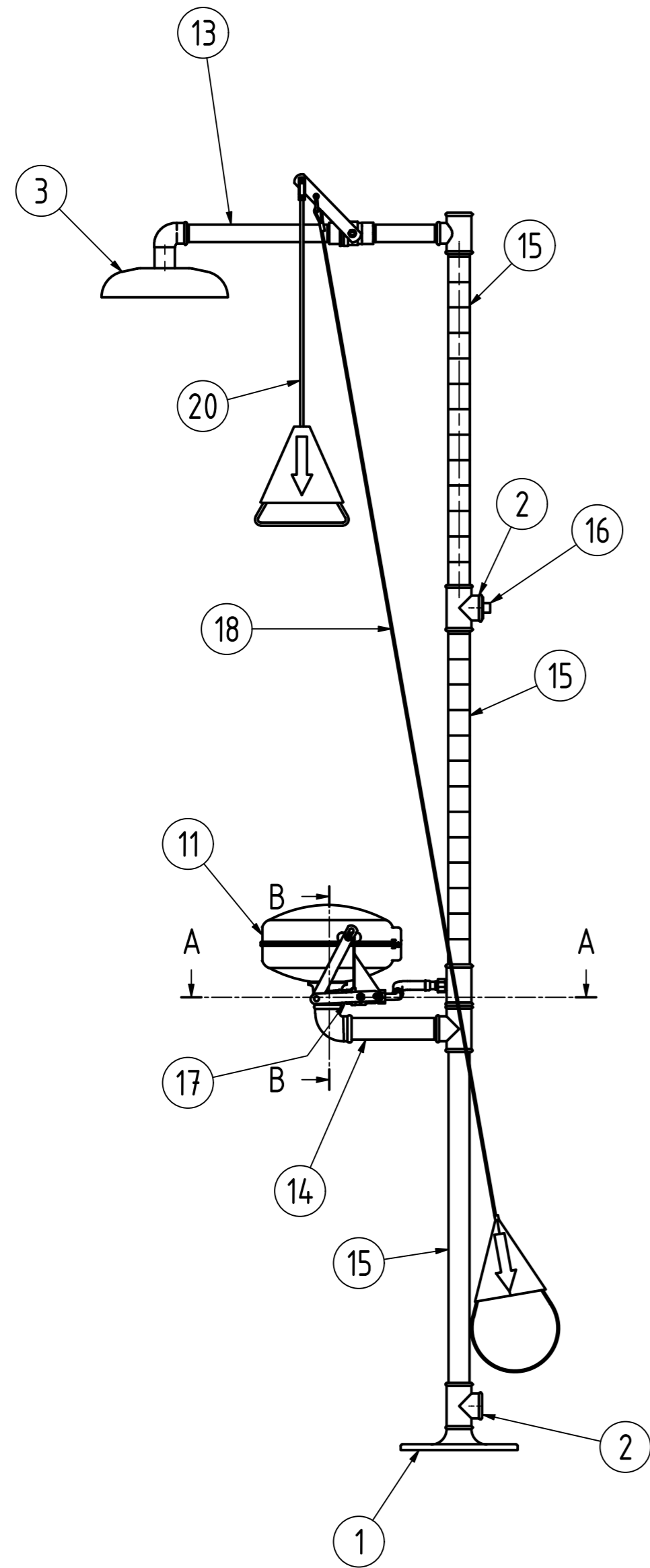


A-A ( 1 : 4 )

B-B ( 1 : 4 )



1	62	Mutter/Nut	0397-5	M5, lock
2	61	Fiberbricka/Fiber washer	820528	
1	60	Flödesreg./Flow regulator	820889	20 l/min
2	59	Vinkel/Elbow connector	820758	DN15 inv/utv, SS2343
3	58	Sexkantsnippel/Nipple	820211	DN15 , SS2343
1	57	Tryckplatta/Pressure plate	821190	1.4-301
1	56	Ventil DN15	821228	DN15, SS
1	55	Rör/Pipe	820692	
1	54	Nippelrör/Nipple	820214	1.4-404
1	100	Skylt, kroppsduch	820351	
1	99	Skylt, ögondusch	820350	
1	27	Packning, gummi/Gasket, rubber	820124	
1	25	Skruv/Srew M5x10	820268	M5x12
1	23	Nylonbussning/Nylon bushing	820807	
1	20	Dragstång/Drawbar	820583	
1	18	Dragförlängare/Drawbar extender	820443	
1	17	Länkarm/Drop arm	820188	
1	16	Propp/Plug DN 32	820051	galv
3	15	Rör/Pipe DN32 galv L=690	820028	
1	14	Mellandel/Middle part	820761	DN32
1	13	Överdel/Top part	820766	DN25
1	12	Slang kpl/Tube	820526	
1	11	Skål med lock/Bowl with lid	820189	
1	8	Spolhus/Flushing House	820709	
1	7	Sil/Strainer	820341	
1	3	Duschsil/Shower head	820126	
2	2	T-rör DN32 galv	820045	
1	1	Golvfläns/floor flange	820263	
Ant. A	Det.-nr	Dimension/Benämning	Material/Ritn.nr/Art nr	Anm.

Ritningen MAKULERAS efter avslutat projekt		Proj. nr.	Datum	Sign.	Beräknad vikt	Vägd vikt
Konstr.	Ritad	Kontr.	Godk.	Skala	Revision	Ersatt av
	FB			1:10	1	
GIA Premix				Filtamn		Dat.
20 + 78 l/min				8223696		2018-08-28
				Ritn.-nr		
				8223696		

This drawing must not, without our permission be copied, imparted to third parties or used in any way for purposes other than those intended. Översättning av tekniska teckningar utan tillstånd från GIAPremix AB är straffbart.

Nr.	Ant.	Ändring och/eller medd.-nr	Datum	Inf.	Godk.

A2