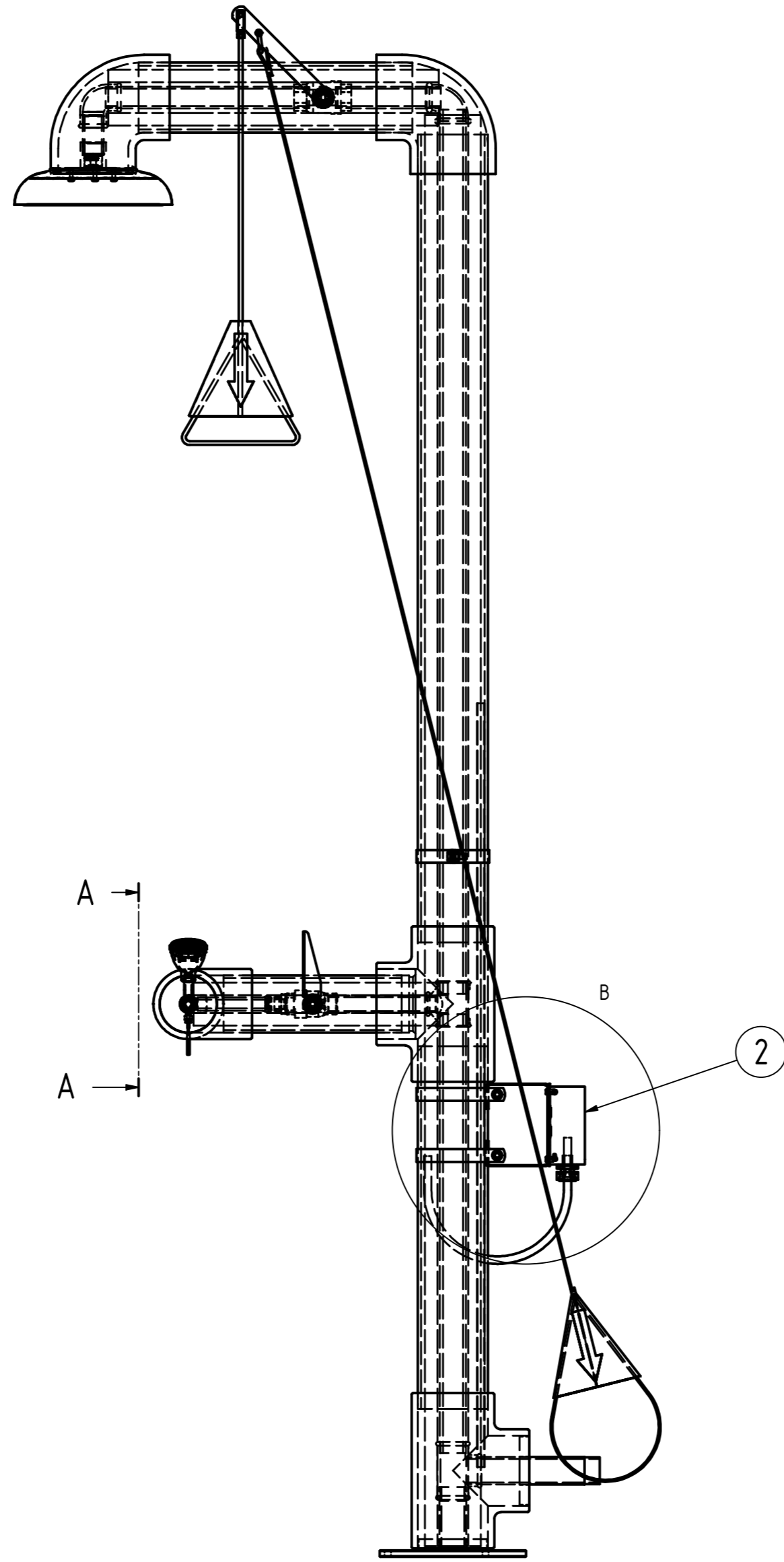
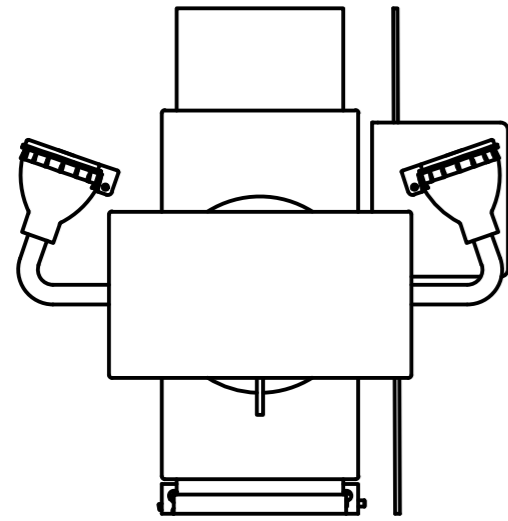
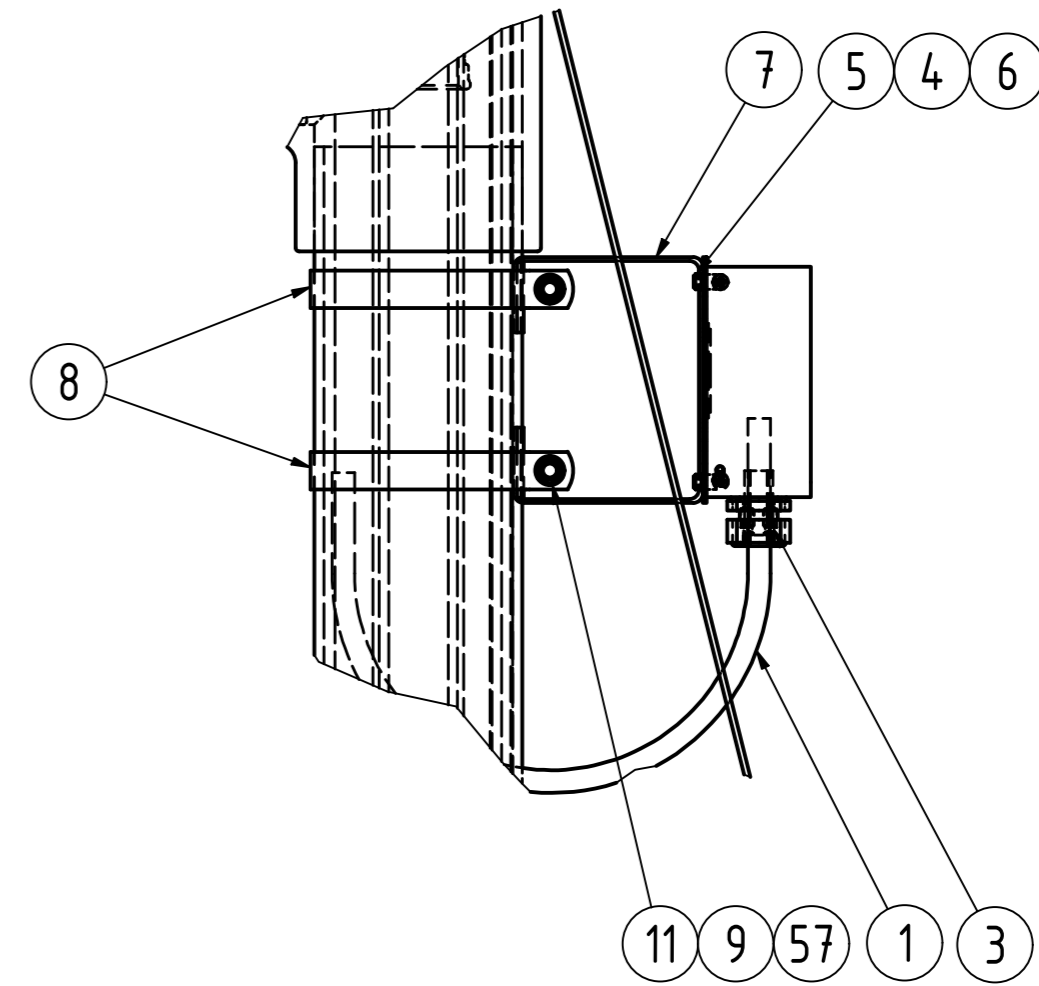


A-A (1:5)



B (1:4)



2	57	Bult/Bolt	0057-825	M8x25
4	11	Bricka/washer	5149-8	M8
2	9	Mutter/Nut	0368-8	M8, Lock
2	8	Klamma/Clamp	820872	110 mm
1	7	Dosfäste/Bracket	820887	
4	6	Skruv/Screw	0046-412	M4x12
4	5	Mutter/Nut	0368-4	M4, Lock
4	4	Bricka/Washer	5149-4	M4
1	3	Anslutningssats/connection Kit	820342	
1	2	Dosa	820557	
1	1	Stomme, värmeisol.	8223673-0	

Ant.	Det.-nr	Dimension/Benämning	Material/Ritn.nr/Art nr	Anm.
A				
Ritningen MAKULERAS efter avslutat projekt		Proj. nr.	Datum	Sign.
		Beräknad vikt	Vägd vikt	
Konstr.	Ritad	Kontr.	Godk.	Skala
	FB			1:8
Nöddusch 26 + 150 l/min			Revision	Ersatt av
			1	
			Filnamn	Dat.
			8223673	2018-08-23
			Ritn.-nr	
			8223673	

**GIA Premix**