

1	23	Slang/Hose	820526	
1	22	Packning, gummi/Gasket, rubber	820124	
1	21	Nippelrör/Nipple DN8 L=40	820214	
1	20	Flödes reg./Flow regulator	820691	26l/min
1	19	Spolhus/Washing house, 26 l/min	820502	
1	18	Överdel/Top part	820766	
3	17	Rör/Pipe DN32 galv L=690	820028	
1	16	Mellandel/Middle part	820761	
1	15	Rör flödesreg/Pipe flow controller	820692	
1	14	Dragstång/Draw bar	820583	
2	13	Fiberbricka/Fiber washer	820528	
2	12	Vinkel/Elbow connector	820758	DN15 inv/utv, SS2343
1	11	Dragförlängare/Drawbar extender	820443	
3	10	Sexkantsnippel/Nipple	820211	DN15 , SS2343
1	9	Golvfläns/floor flange	820263	
1	8	Kulventil/Ball valve	821228	DN15, SS
1	7	Tryckplatta/Pressure plate	821190	1.4301
1	6	Skål utan lock/Bowl w/o lid	820187	
1	5	Sil/Shower head	820126	
1	4	Propp/Plug DN32	820051	
2	3	T-rör/T-connection DN32 galv	820045	
1	2	Nylonbussning/Nylon bushing	820807	
1	1	Sil/Strainer	820341	
Ant.	Det.-nr	Dimension/Benämning	Material/Ritn.nr/Art nr	Anm.
A				

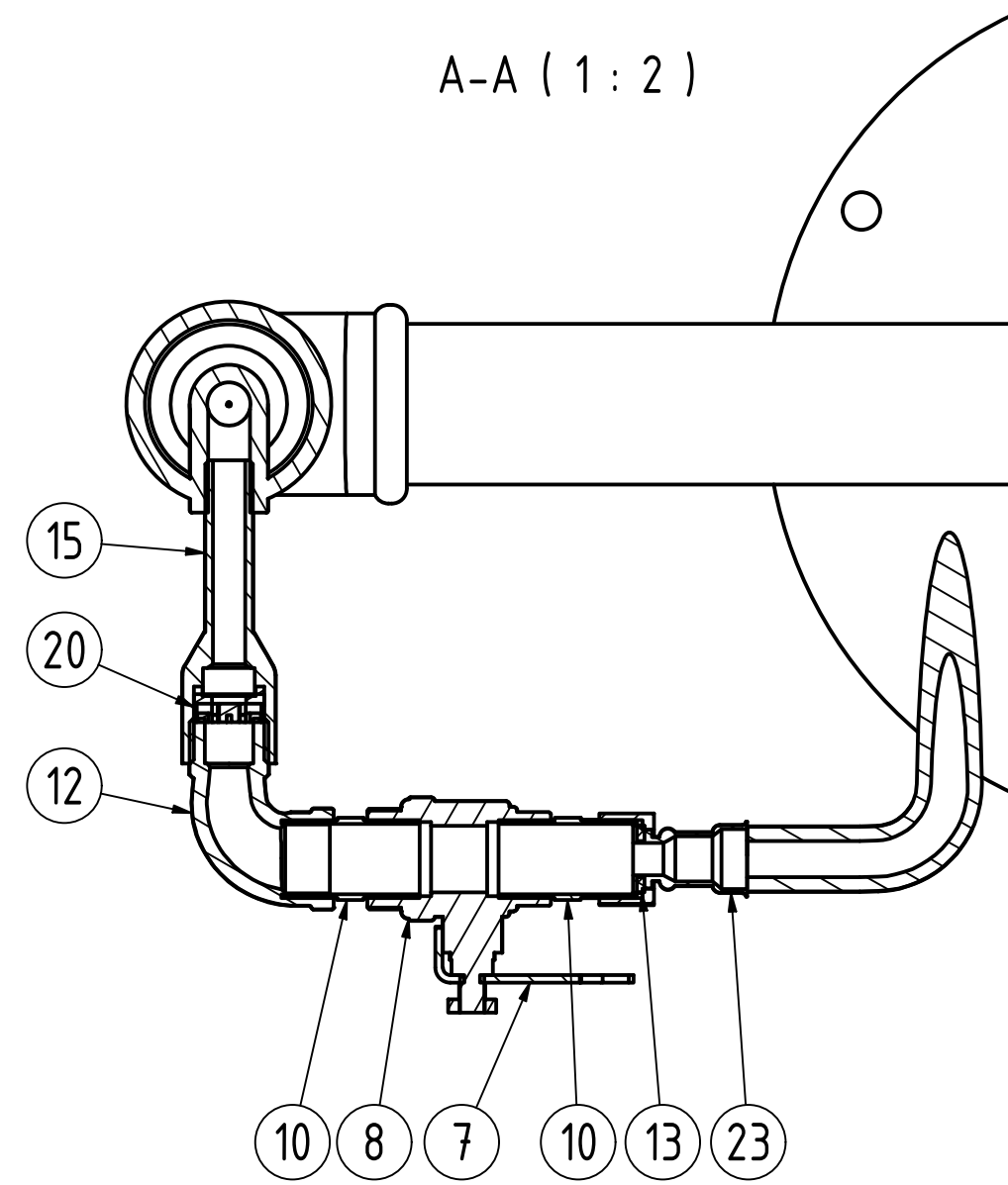
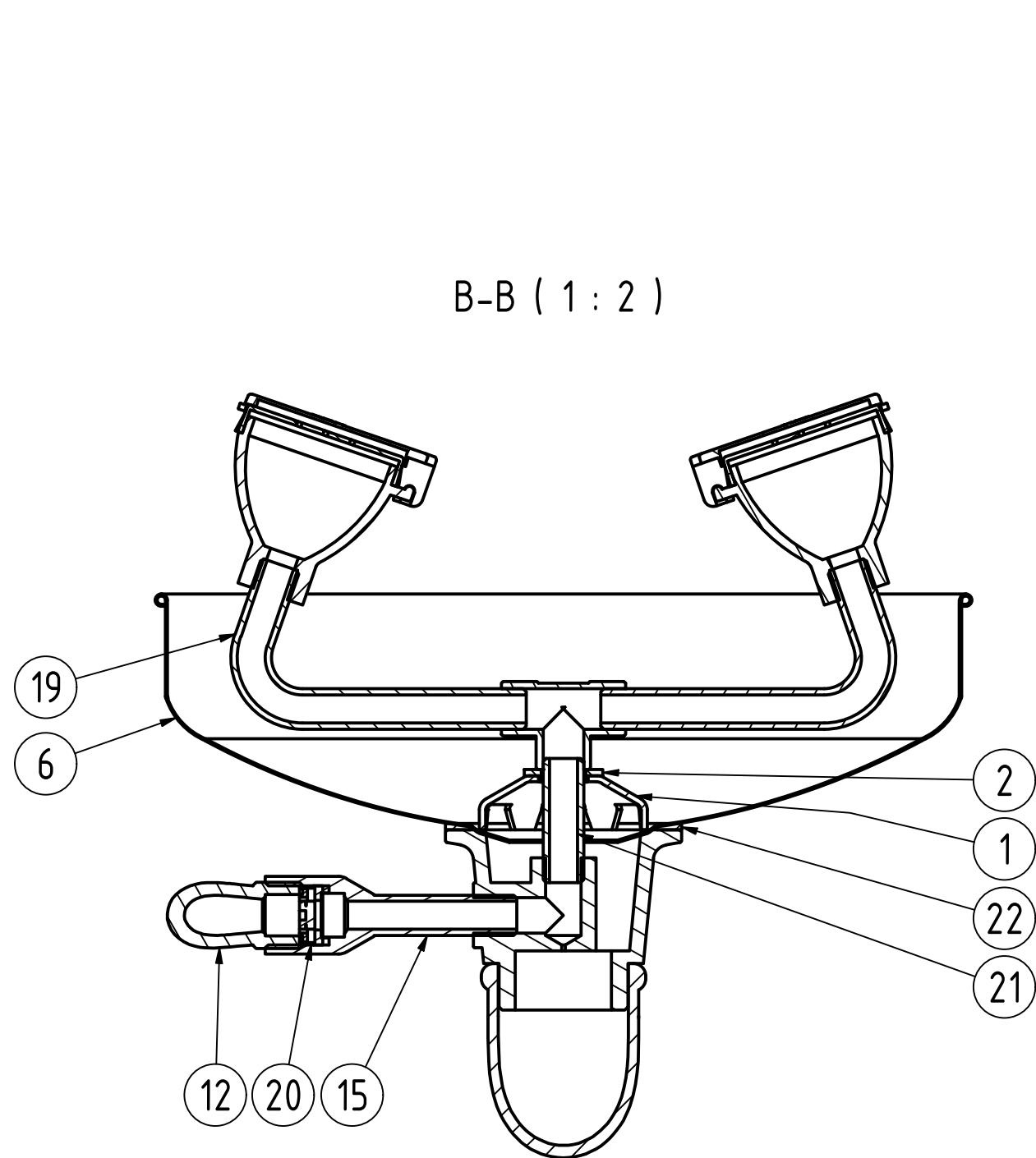
Ritningen MAKULERAS efter avslutat projekt		Proj. nr.	Datum	Sign.	Beräknad vikt	Vägd vikt
Konstr.	Rifad	Kontr.	Godk.	Skala	Revision	Ersatt av
	FB			1:10		
Nöd/Ögondusch, 26 + 78 l/min				Skala	Revision	Ersatt av
DN32 galv, Golvmontage				1:10	8223663	2018-10-04
Ritn.-nr					Blad-nr	
8223663					1 / 2	



This drawing must not without our permission be copied, imparted to third party or otherwise unauthorizedly used. Contravenition will be prosecuted.
 Denna ritning får ej utan vårt medgivande kopieras, delgivas annan eller eljest obehörigen användas. Överträdelse beivras med stöd av gällande lag.

Nr	Ant.	Ändring och/eller medd.-nr	Datum	Inf.	Godk.
----	------	----------------------------	-------	------	-------

A3



This drawing must not without our permission be copied, imparted to third party or otherwise unauthorizedly used. Contravenition will be prosecuted.
Denna ritning får ej utan vårt medgivande kopieras, delgivas annan eller eljest obehörigen användas. Överträdelse beivras med stöd av gällande lag.

Nr	Ant.	Ändring och/eller medd.-nr	Datum	Inf.	Godk.
----	------	----------------------------	-------	------	-------

Ant. A	Det.-nr	Dimension/Benämning	Material/Ritn.nr/Art nr		Anm.
Ritningen MAKULERAS efter avslutat projekt		Proj. nr.	Datum	Sign.	Beräknad vikt Vägd vikt
		Konstr.	Ritad FB	Kontr.	Godk.
				Skala 1:10	Revision
		Nöd/Ögondusch, 26 + 78 l/min		Filnamn 8223663	Dat. 2018-10-04
		DN32 galv, Golvmontage		Ritn.-nr 8223663	Blad-nr 2 / 2

