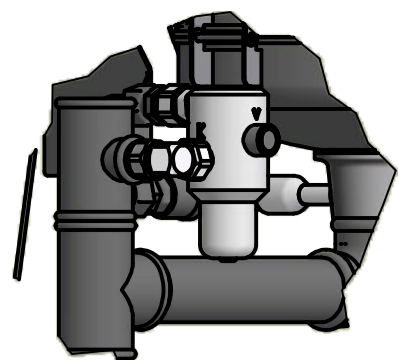
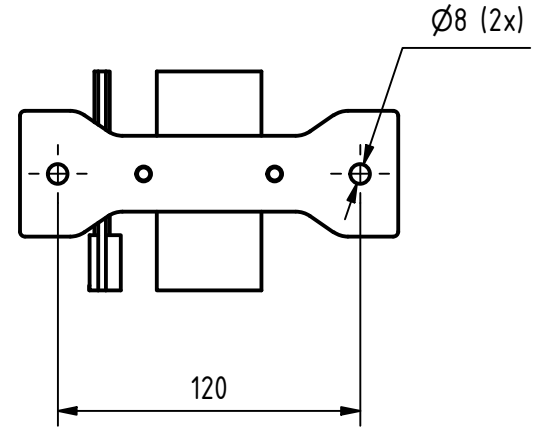


Min flow: 15 + 78 l/min

B-B ( 1 : 5 )



A-A ( 1 : 3 )



8223636