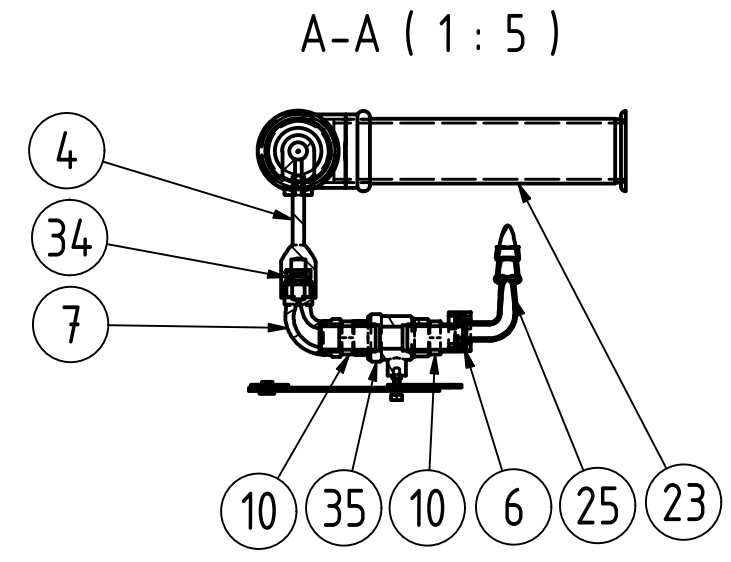
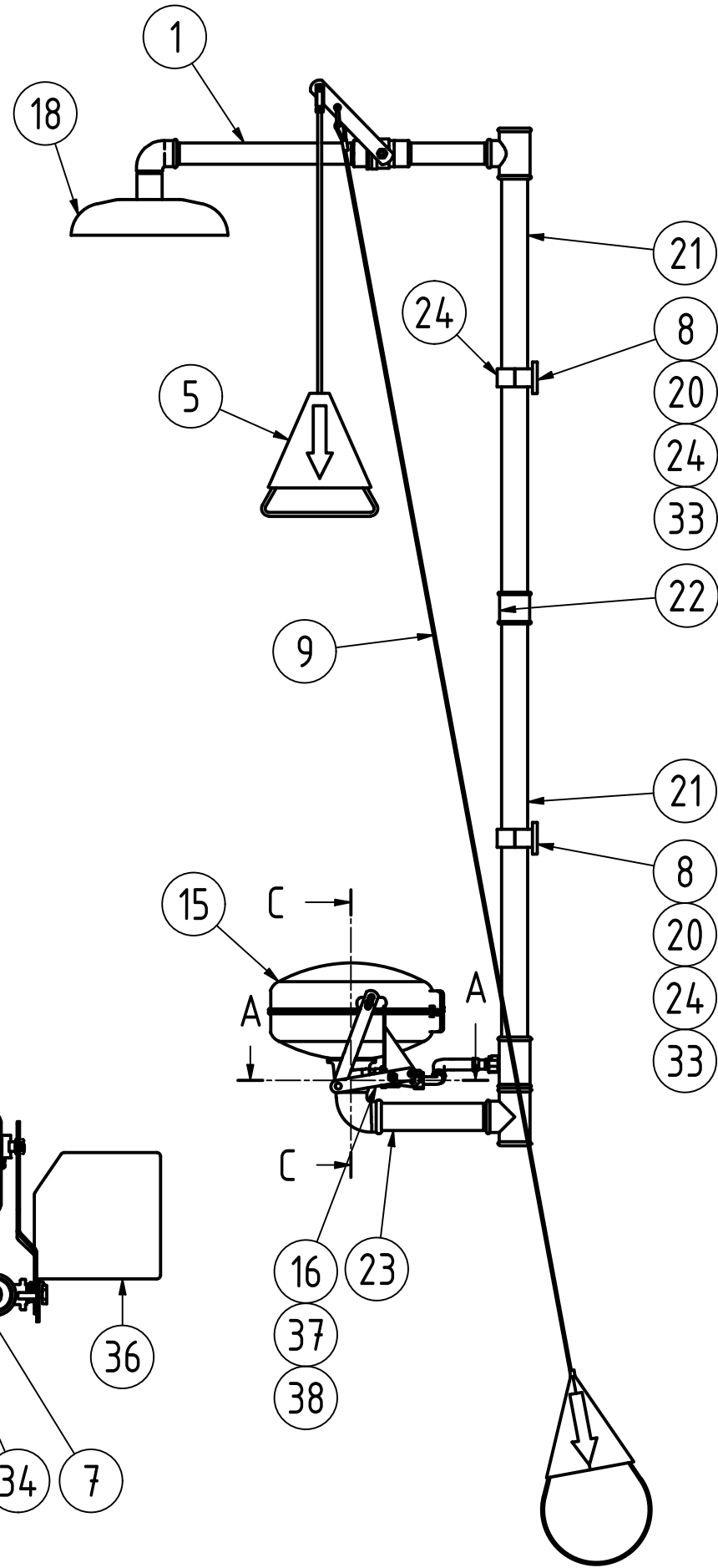
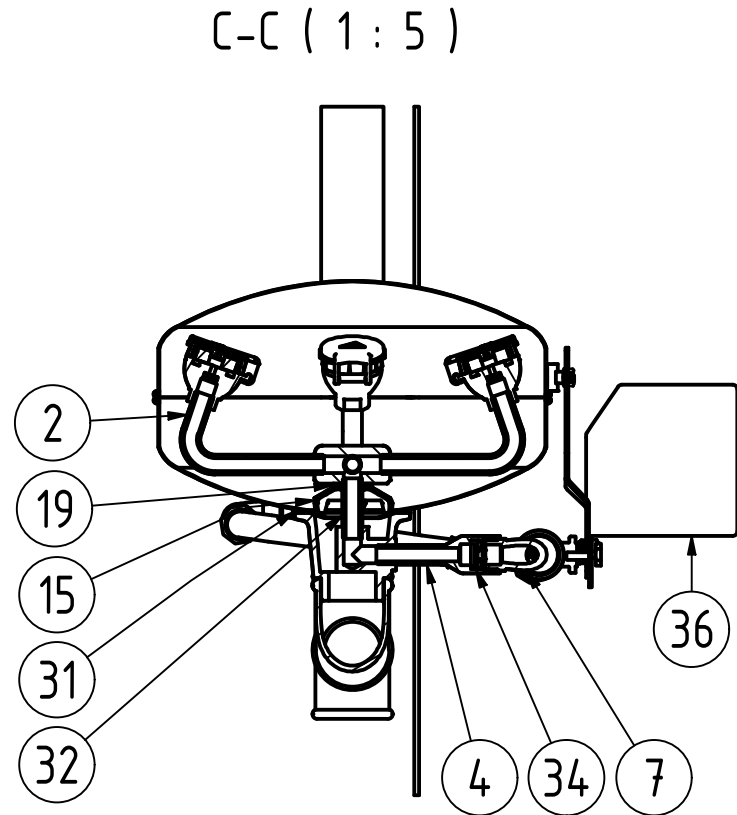


This drawing must not without our permission be copied, imparted to third party or otherwise unauthorizedly used. Contravenition will be prosecuted.
Denna ritning får ej utan vårt medgivande kopieras, delgivas annan eller eljest obehörigen användas. Överträdelse beivras med ströf av gällande lag.



1	38	Skruv/Screw	0293-512	M5x12
1	37	Mutter/Nut	0397-5	M5, lock
1	36	Tryckplatta/Pressure plate	821190	1.4301
1	35	Ventil DN15	821228	DN15, SS
1	34	Flödesreg./Flow regulator	820889	20 l/min
4	33	Bricka/Washer	5149-6	M6
1	32	Nippelrör/Nipple	820214	1.4404
1	31	Packning, gummi/Gasket, rubber	820124	
1	25	Slang kpl/Tube	820526	
4	24	Bult/Bolt	0084-655	M6x55
1	23	Mellandel/Middle part	820761	DN32
1	22	Muff/Sleeve DN32	820049	
2	21	Rör/Pipe DN32 galv L=690	820028	
2	20	Klammer/Clamp	5390-26-42	
1	19	Nylonbussning/Nylon bushing	820807	
1	18	Duschsil/Shower head	820126	
1	16	Länkarm/Drop arm	820188	
1	15	Skål med lock/Bowl with lid	820189	
3	10	Sexkantsnippel/Nipple	820211	DN15, SS2343
1	9	Dragförlängare/Drawbar extender	820443	
2	8	Väggfäste/Wall mount	820515-2	
2	7	Vinkel/Elbow connector	820758	DN15 inv/utv, SS2343
2	6	Fiberbricka/Fiber washer	820528	
1	5	Dragstång/Drawbar	820583	
1	4	Rör/Pipe	820692	
1	2	Spolhus/Flushing House	820709	
1	1	Överdel/Top part	820766	DN25
Ant. A	Det.-nr	Dimension/Benämning	Material/Ritn.nr/Art nr	Anm.

Ritningen MAKULERAS efter avslutat projekt		Proj. nr.	Datum	Sign.	Beräknad vikt	Vägd vikt
Konstr.	Rifad	Kontr.	Godk.	Skala	Revision	Ersatt av
	FB			1:10	1	
ögon-/nöddusch vägg. 20 + 78 l/min					Filnamn	Dat.
					8223635	2018-08-30
					Ritn.-nr	
					8223635	



Nr	Ant.	Ändring och/eller medd.-nr	Datum	Inf.	Godk.
----	------	----------------------------	-------	------	-------