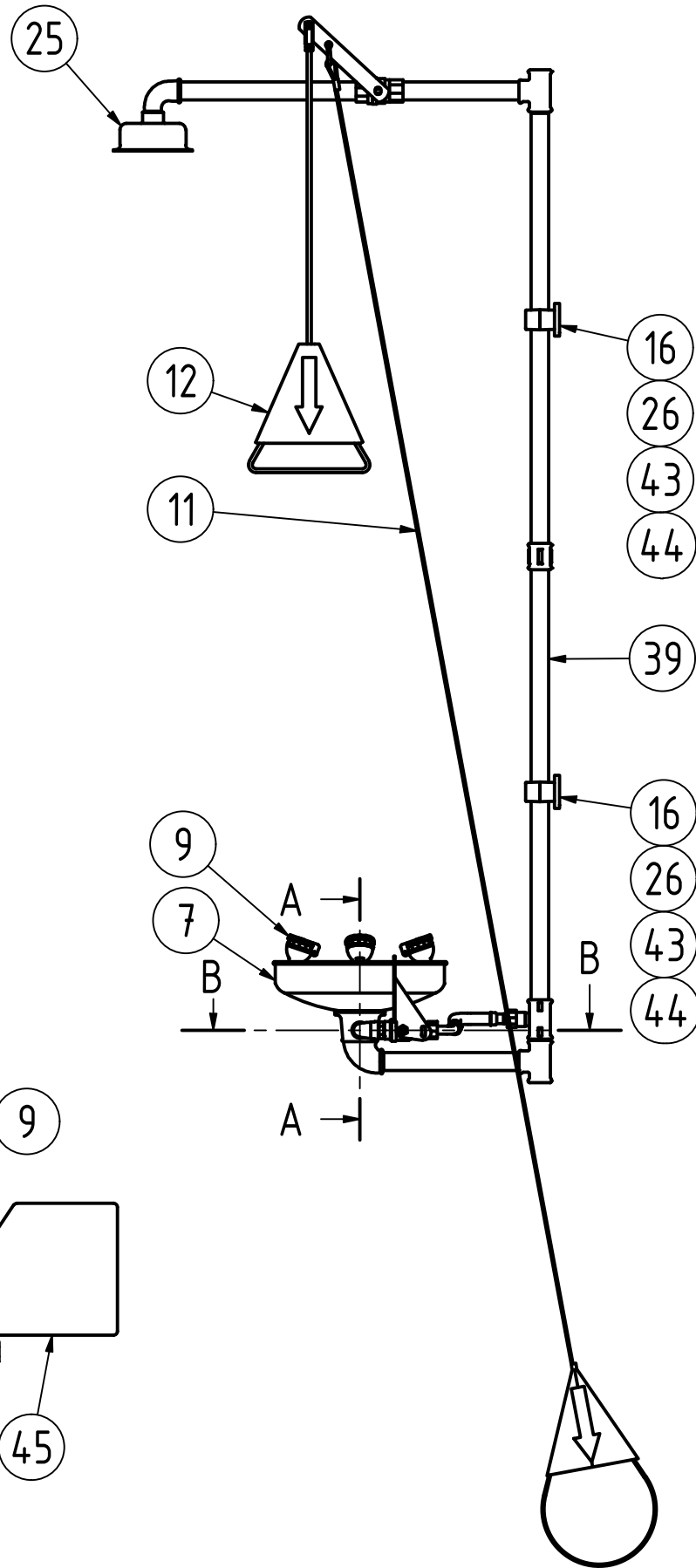
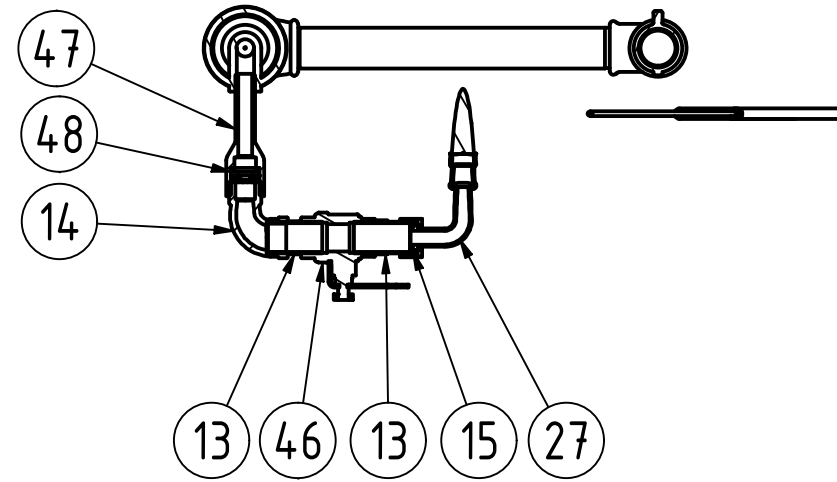
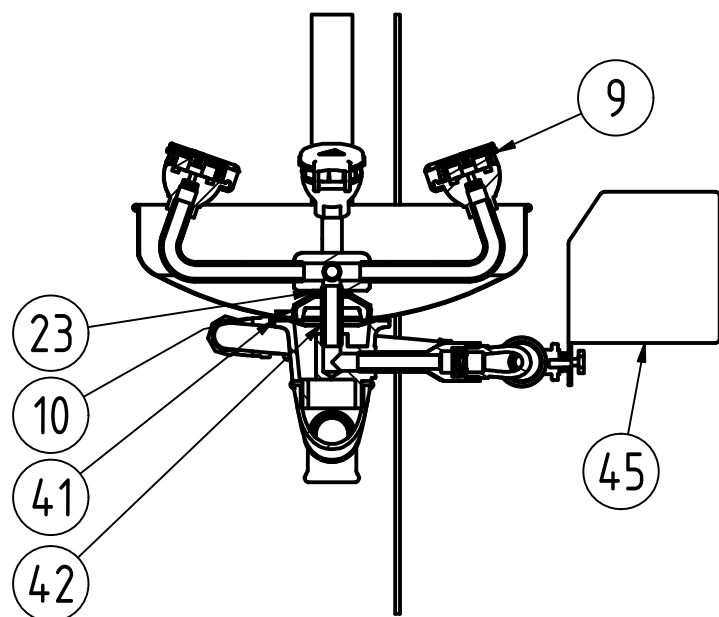


This drawing must not without our permission be copied, imparted to third party or otherwise unauthorizedly used. Contravention will be prosecuted.
Denna ritning får ej utan vårt medgivande kopieras, delgivas annan eller eljest obehörigen användas. Överträdelse beivras med stöd av gällande lag.

B-B (1 : 5)



A-A (1 : 5)



1	48	Flödes reg./Flow regulator	820889	20 l/min
1	47	Rör/Pipe	820692	
1	46	Ventil DN15	821228	DN15, SS
1	45	Tryckplatta/Pressure plate	821190	1.4301
4	44	Bult/Bolt	0084-655	M6x55
4	43	Bricka/Washer	5149-6	M6
1	42	Nippelrör/Nipple	820214	1.4404
1	41	Packning, gummi/Gasket, rubber	820124	
1	39	Halvfabrikat vitlack/Frame white	821042	
2	14	Vinkel/Elbow connector	820758	DN15 inv/utv, SS2343
3	13	Sexkantsnippel/Nipple	820211	DN15, SS2343
1	27	Slang/Hose	820526	
2	26	Klammer/Clamp	820511	
1	25	Nödduschsil/Emergency shower strainer	820456	G3-1056
1	23	Nylonbussning/Nylon bushing	820807	
2	16	Väggfäste/Wall bracket	820515-1	
2	15	Fiberbricka/Fiber washer	820528	
1	12	Dragstång/Drawbar	820583	
1	11	Dragförlängare/Drawbar extender	820443	
1	10	Sil/Strainer	820341	
1	9	Spolhus/Flushing House	820709	
1	7	Skål utan lock/Bowl w/o lid	820187	
Ant.	Det.-nr	Dimension/Benämning	Material/Ritn.nr/Art nr	Anm.

Ritningen MAKULERAS efter avslutat projekt		Proj. nr.	Datum	Sign.	Beräknad vikt	Vägd vikt
Konstr.	Ritad	Kontr.	Godk.	Skala	Revision	Ersatt av
	FB			1:10	1	
Nöd/ögonduch DN20. Väggmonterad 20 + 78 l/min. Vitlack					Filnamn	Dat.
					8223631	2018-09-03
					Ritn.-nr	
					8223631	

GIA Premix

Nr	Ant.	Ändring och/eller medd.-nr	Datum	Inf.	Godk.