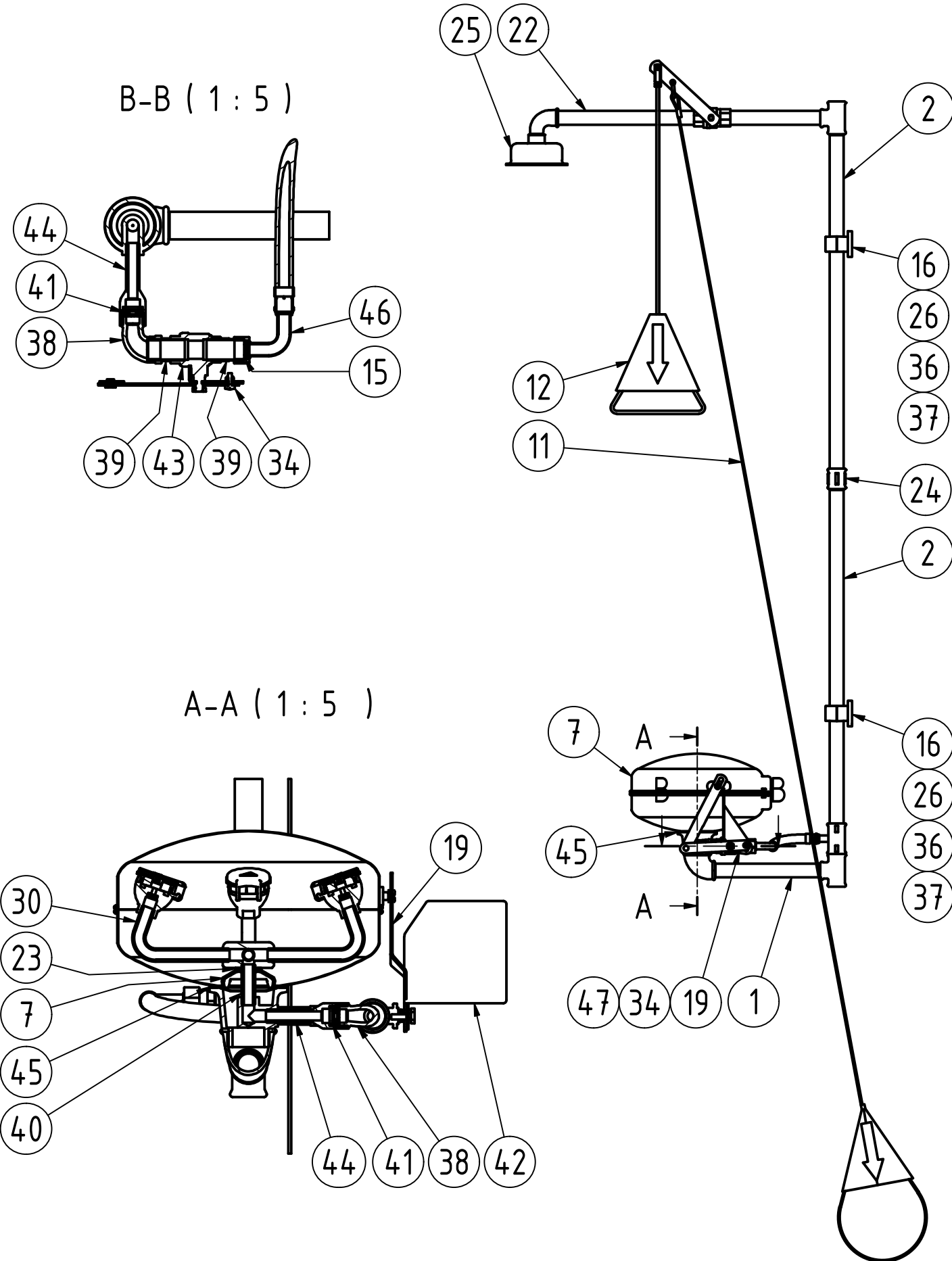


This drawing must not without our permission be copied, imparted to third party or otherwise unauthorizedly used. Contravention will be prosecuted.
Denna ritning får ej utan vårt medgivande kopieras, delgivas annan eller eljest obehörigen användas. Överträdelse beivras med ströf av gällande lag.



1	47	Mutter/Nut	0397-5	M5, lock
1	46	Slang/Hose	820582	
1	45	Packning, gummi/Gasket, rubber	820124	
1	44	Rör/Pipe	820692	
1	43	Ventil DN15	821228	DN15, SS
1	42	Tryckplatta/Pressure plate	821190	1.4301
1	41	Flödesreg./Flow regulator	820889	20 l/min
1	40	Nippelrör/Nipple	820214	1.4404
3	39	Sexkantsnippel/Nipple	820211	DN15 , SS2343
1	38	Vinkel/Elbow connector	820758	DN15 inv/utv, SS2343
4	37	Bult/Bolt	0084-640	M6x40
4	36	Bricka/Washer	5149-6	M6
1	34	Skruv/Screw	0293-512	M5x12
1	30	Spolhus/Flushing House	820709	
2	26	Klammer/Clamp	820511	
1	25	Nödduschsil/Emergency shower strainer	820456	G3-1056
1	24	Muff/Sleeve DN20	820559	
1	23	Nylonbussning/Nylon bushing	820807	
1	22	Överdel/Top part	820767	DN20, ND 3626 - 3631
1	19	Länkarm/Drop arm	820188	
2	16	Väggfäste/Wall bracket	820515-1	
2	15	Fiberbricka/Fiber washer	820528	
1	12	Dragstång/Drawbar	820583	
1	11	Dragförlängare/Drawbar extender	820443	
1	7	Skål med lock/Bowl with lid	820189	
2	2	Rör/Pipe	820014	DN 20 L=690
1	1	Mellandel/Middle part	820763	DN20, 3626 till 3631
Ant. A	Det.-nr	Dimension/Benämning	Material/Ritn.nr/Art nr	Anm.

Ritningen MAKULERAS efter avslutat projekt		Proj. nr.	Datum	Sign.	Beräknad vikt	Vägd vikt
Konstr.	Rifad	Kontr.	Godk.	Skala	Revision	Ersatt av
	FB			1:10	1	
Nöd/ögondusch DN20. Väggmonterad 20 + 78 l/min. Galv.					Filnamn 8223629	Dat. 2018-09-06
					Ritn.-nr 8223629	

GIA Premix

Nr	Ant.	Ändring och/eller medd.-nr	Datum	Inf.	Godk.