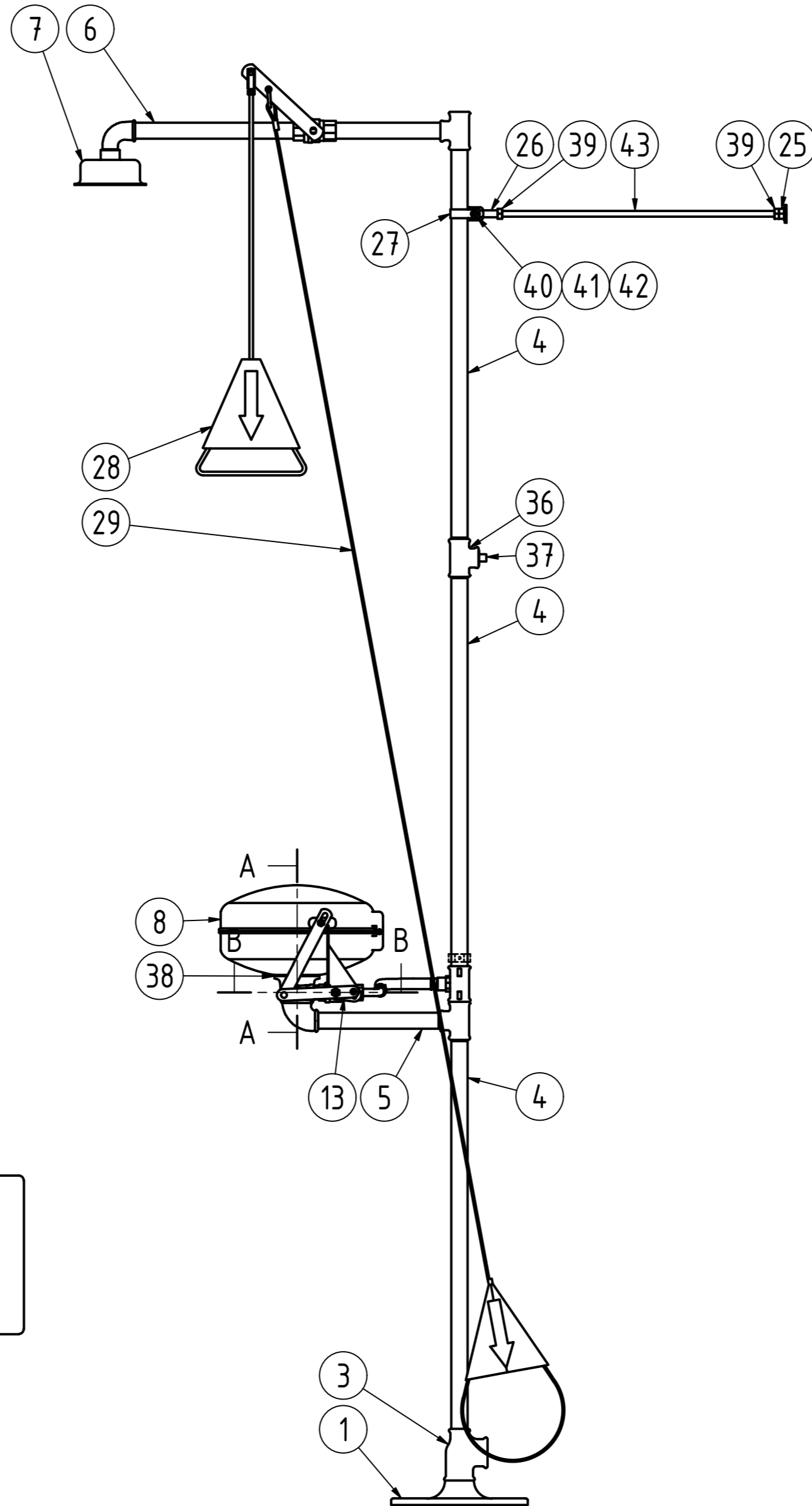
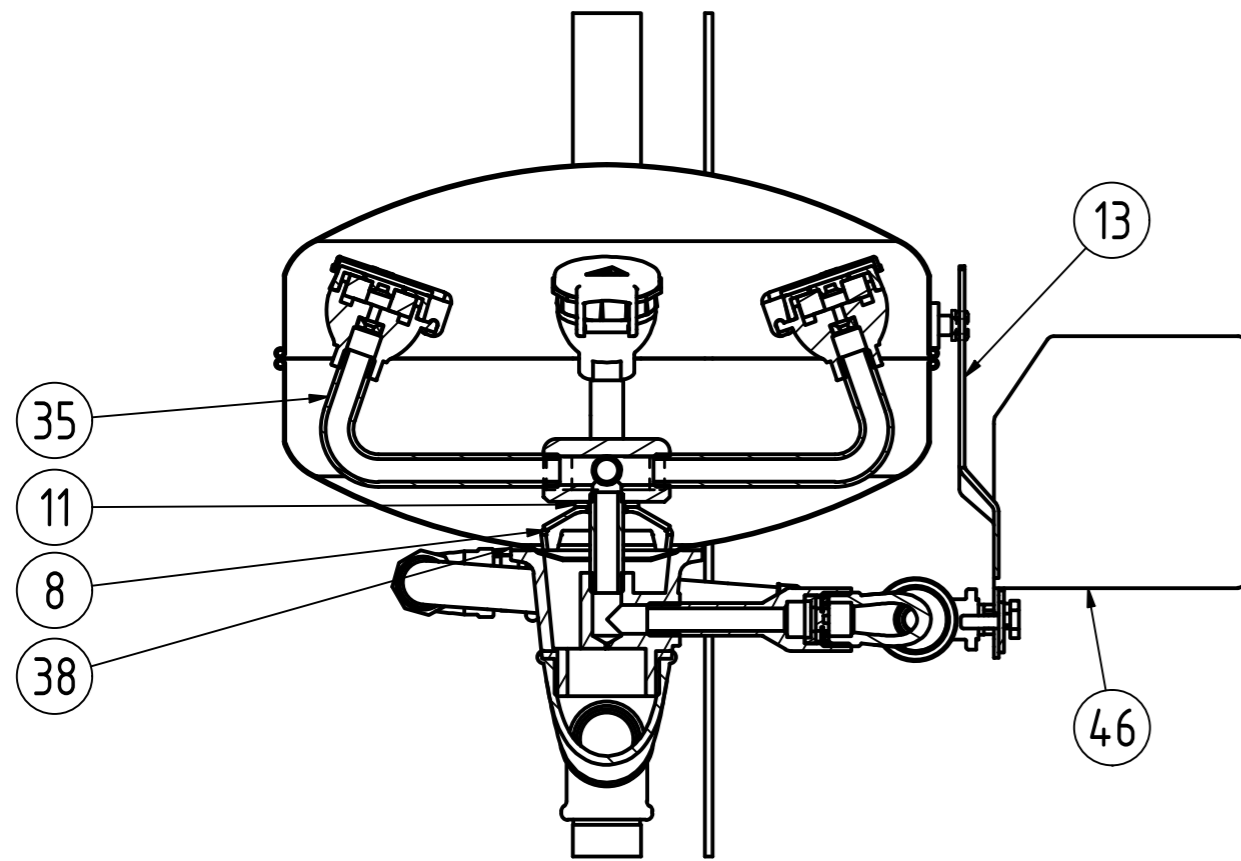


A-A (1:3)



1	52	Slang/Hose	820526	
1	51	Flödesreg./Flow regulator	820889	20 l/min
1	49	Nippelrör/Nipple	820214	1.4.404
1	48	Ventil DN15	821228	DN15, SS
1	47	Rör/Pipe	820692	
1	46	Tryckplatta/Pressure plate	821190	1.4.301
1	45	Mutter/Nut	0397-5	M5, lock
1	44	Skruv/Screw	0293-512	M5x12
1	43	Helgängad stång/Rod full thread	0959-10	M10 L=500
1	42	Mutter/Nut	0368-6	M6, lock
1	41	Bricka/Washer	5149-6	M6
1	40	Skruv/Screw	0046-615	M6x16
2	39	Mutter/Nut	0317-10	M10
1	38	Packning, gummi/Gasket, rubber	820124	
1	37	Propp/Plug	820457	DN20, Galv
1	36	T-rör/Tee connection	820461	DN20, Galv
1	35	Spolhus/Flushing House	820709	
1	34	skylt nöddusch	820350	
1	33	skylt kroppsduusch	820351	
1	29	Dragförlängare/Drawbar extender	820443	
1	28	Dragstång/Drawbar	820583	
1	27	Svep/Swipe	820644	
1	26	Blad/Trave	820112	
1	25	Väggfäste/Wall Mount	820694	
3	17	Sexkantsnippel/Nipple	820211	DN15, SS2343
2	15	Fiberbricka/Fiber washer	820528	
2	14	Vinkel/Elbow connector	820758	DN15 inv/utv, SS2343
1	13	Länkar/Drop arm	820188	
1	11	Nylonbussning/Nylon bushing	820807	
1	8	Skål med lock/Bowl with lid	820189	
1	7	Nödduschsil/Emergency shower strainer	820456	G3-1056
1	6	Överdel/Top part	820767	DN20, ND 3626 - 3631
1	5	Mellandel/Middle part	820763	DN20, 3626 till 3631
3	4	Rör/Pipe	820014	DN 20 L=690
1	3	T-rör/Tee connection	820818	DN32x32x20
1	1	Golvfläns/floor flange	820263	

Ant.	Det.-nr	Dimension/Benämning	Material/Ritn.nr/Art nr	Anm.
A				
Ritningen MAKULERAS efter avslutat projekt				
Konstr.		Ritad	Kontr.	Godk.
FB				
Skala		1:10	Revision	Ersatt av
			1	
Nöd/ögondusch DN20			Filnamn	Dat.
20 + 78 l/min. Galv.			8223627	2018-09-14
GIAPremix			Ritn.-nr	
			8223627	

Nr.	Ant.	Ändring och/eller medd.-nr	Datum	Inf.	Godk.