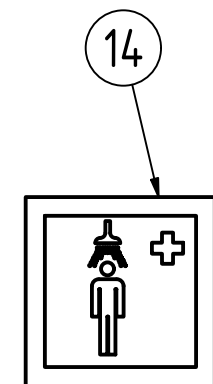
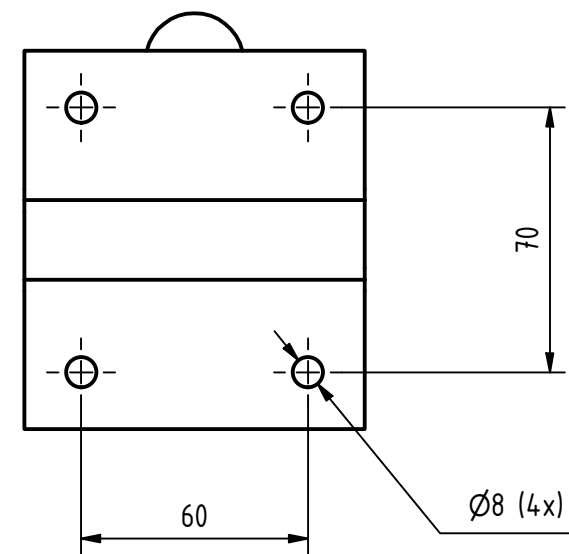


A (1:2)



1	16	Dragförlängare/Drawbar extender	820443	
1	15	Dragstång/Drawbar	820583	
1	14	Skylt kroppsdusch	820351	Medföljer separat
1	12	Rör/Pipe DN15x130	820254	Förkromat/chrome
1	11	Rör/Pipe DN15x400	820255	Förkromat/chrome
1	8	Sil/Shower head	820127	
1	7	Vinkel DN15, förkromad	820060	DN15, förkromad/chrome
1	6	Kulventil/Valve	820151	
1	5	Arm	820109	
1	2	Vinkel/Elbow	820059	
1	1	Konsol/Wall mount	820110	
Ant.	Det.-nr	Dimension/Benämning	Material/Ritn.nr/Art nr	Anm.

Ritningen MAKULERAS efter avslutat projekt		Proj. nr.	Datum	Sign.	Beräknad vikt	Vägd vikt
Konstr.	Ritad	Kontr.	Godk.	Skala	Revision	Ersatt av
	FB			1:6	1	
Nöd-/ögondusch					Filnamn	Dat.
					8223624	2018-08-17
					Ritn.-nr	
					8223624	

This drawing must not without our permission be copied, imparted to third party or otherwise unauthorizedly used. Contravention will be prosecuted.
Denna ritning får ej utan vårt medgivande kopieras, delgivas annan eller eljest obehörigen användas. Överträdelse beivras med stöd av gällande lag.

Nr	Ant.	Ändring och/eller medd.-nr	Datum	Inf.	Godk.
----	------	----------------------------	-------	------	-------