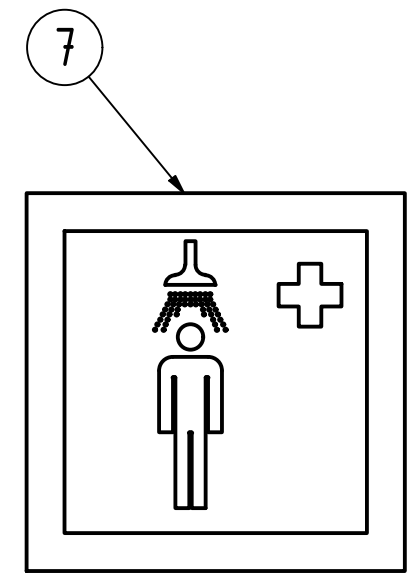
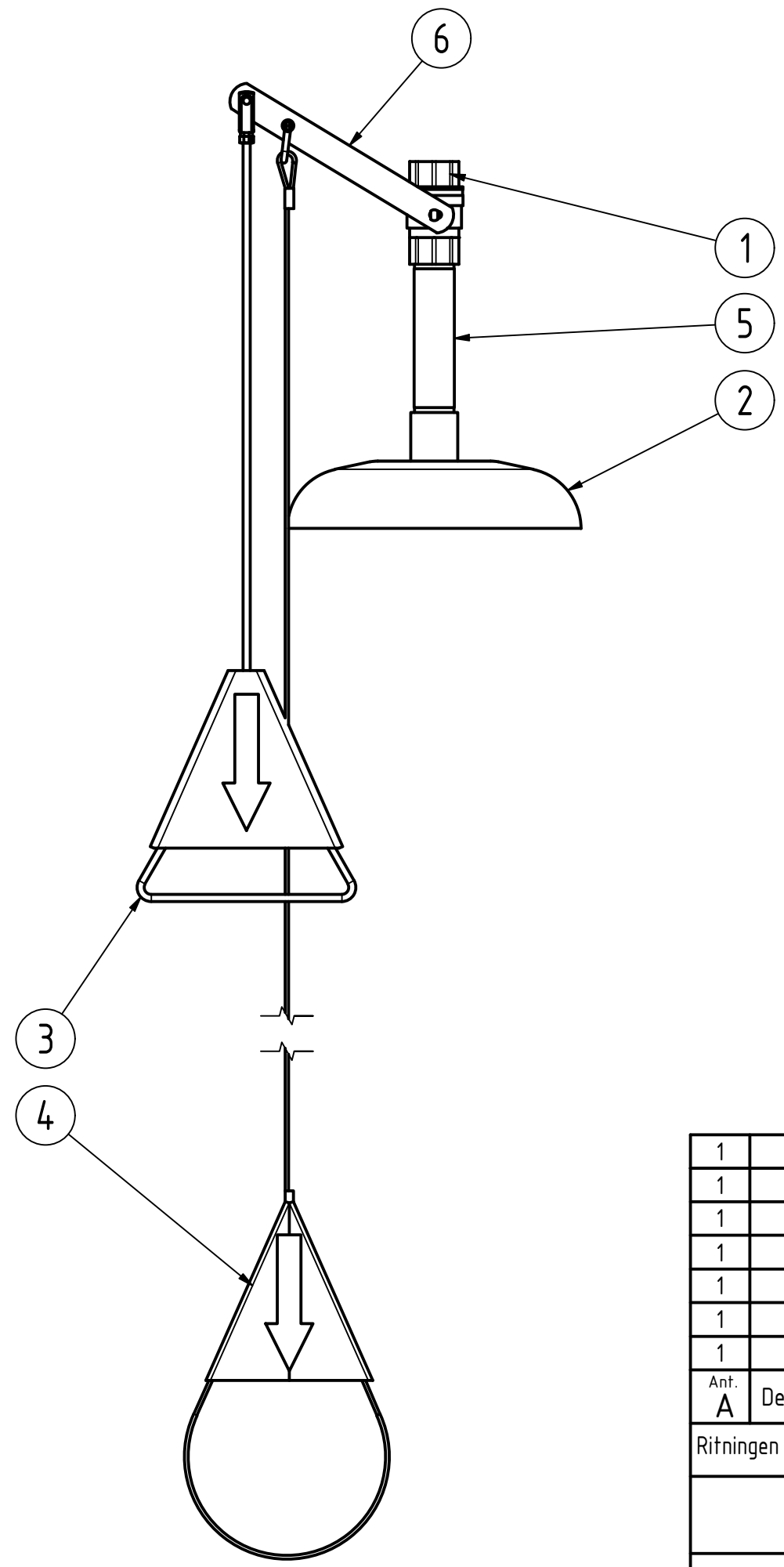


This drawing must not without our permission be copied, imparted to third party or otherwise unauthorizedly used. Contravention will be prosecuted.  
Denna ritning får ej utan vårt medgivande kopieras, delgivas annan eller eljest obehörigen användas. Överträdelse beivras med stöd av gällande lag.



1	7	Skylt kroppsdusch	820351					
1	6	Enkelarm/Single-arm	820862					
1	5	Rör/Pipe DN25 L=165	820019					
1	4	Dragförlängare/Drawbar extender	820443					
1	3	Dragstång/Drawbar	820583					
1	2	Duschsil/Shower head	820126					
1	1	Ventil/Valve DN25	820230					
Ant.	Det.-nr	Dimension/Benämning	Material/Ritn.nr/Art nr	Anm.				
A								
Ritningen MAKULERAS efter avslutat projekt		Proj. nr.	Datum	Sign.	Beräknad vikt	Vägd vikt		
		Konstr.	Ritad	Kontr.	Godk.	Skala	Revision	Ersatt av
			FB			1:10	1	
GIA Premix Nöddusch, takmontage, 78 l/min							Rev. nr	Dat.
							8223622	2018-09-19
							Ritn.-nr	
							8223622	

Nr	Ant.	Ändring och/eller medd.-nr	Datum	Inf.	Godk.