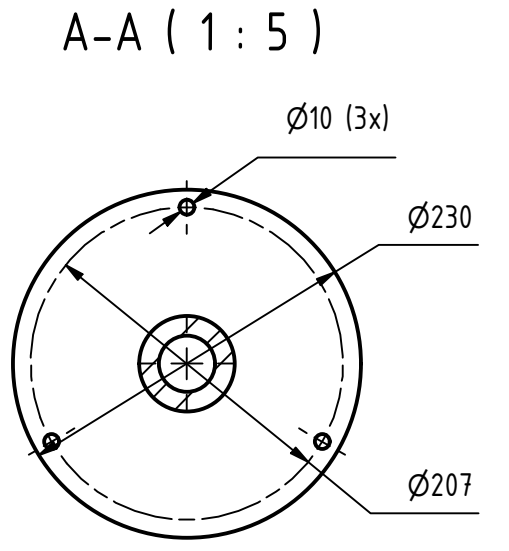
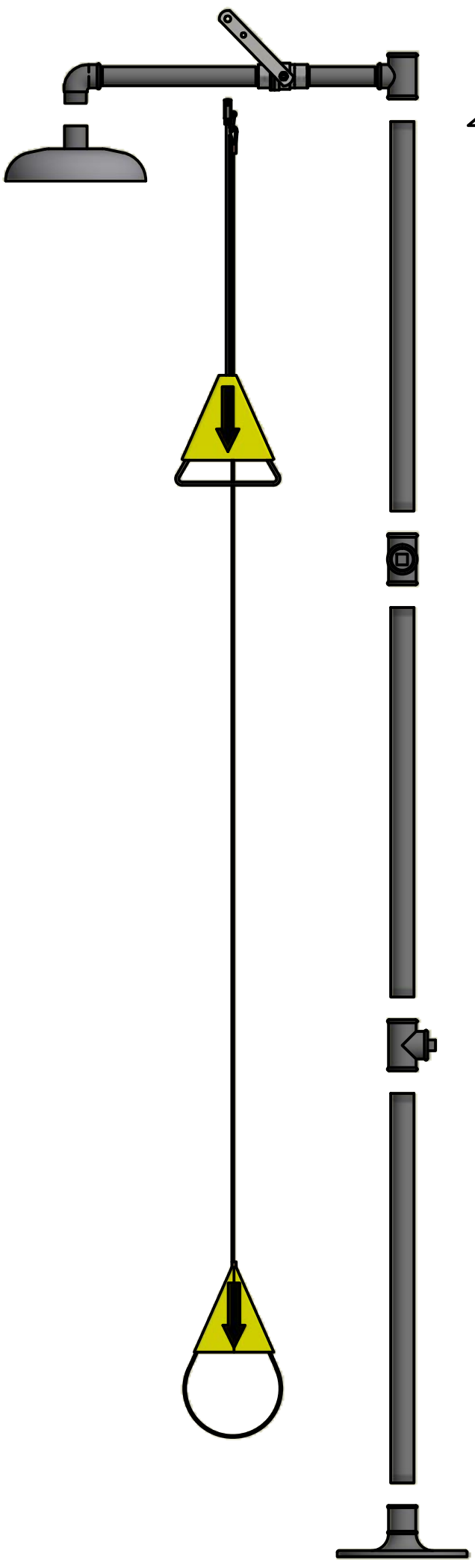
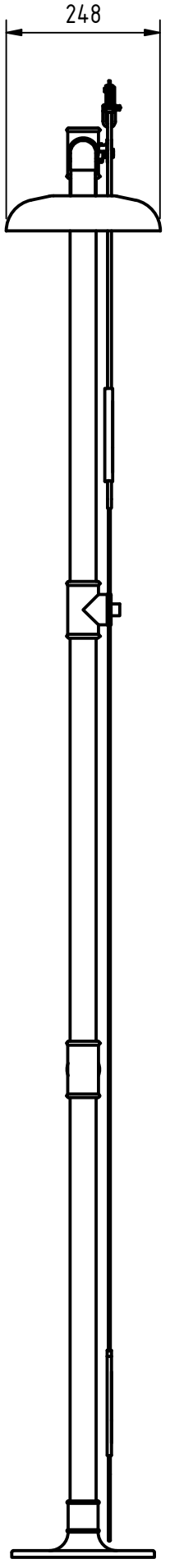
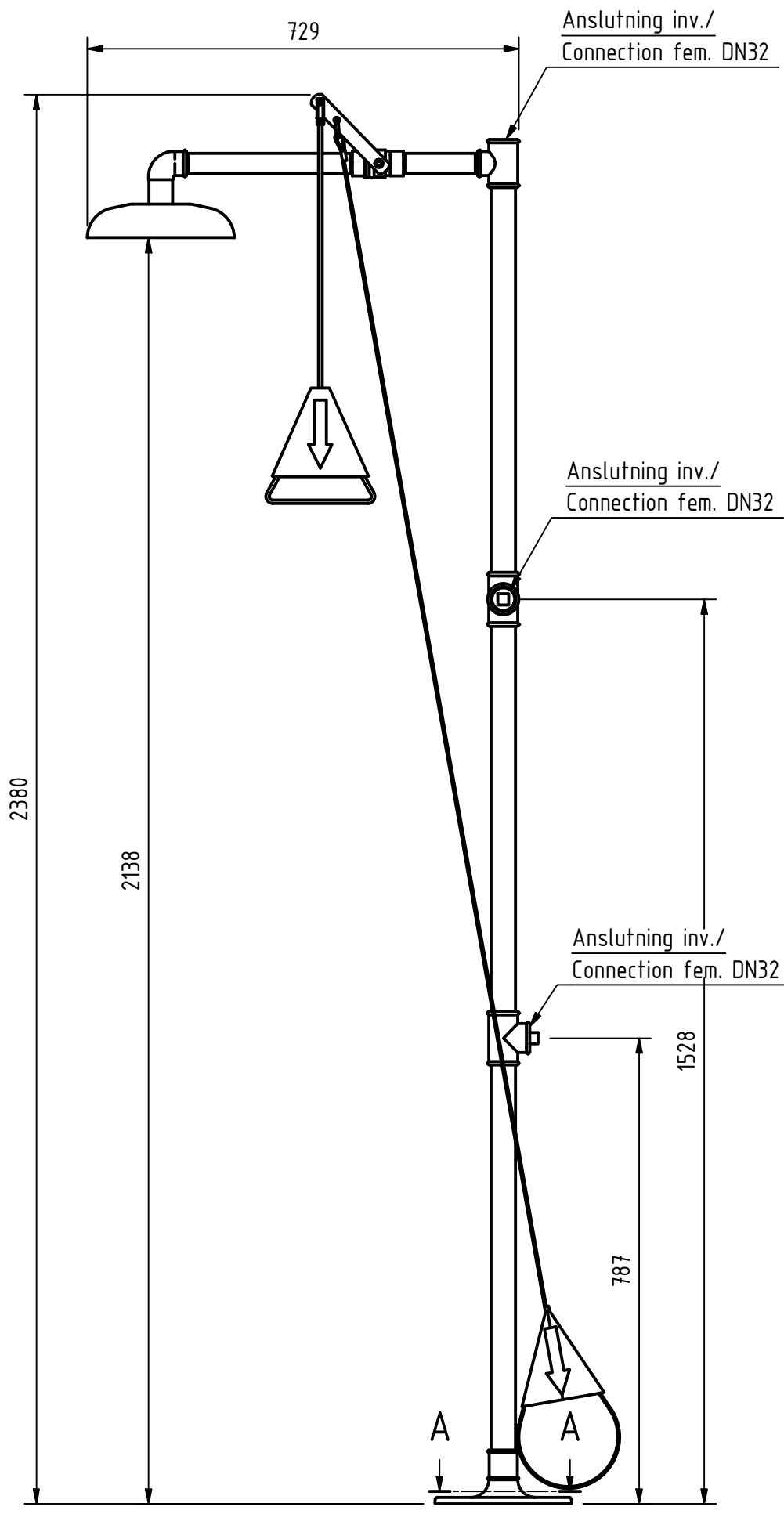




Min. flow: 78 l/min



8223605