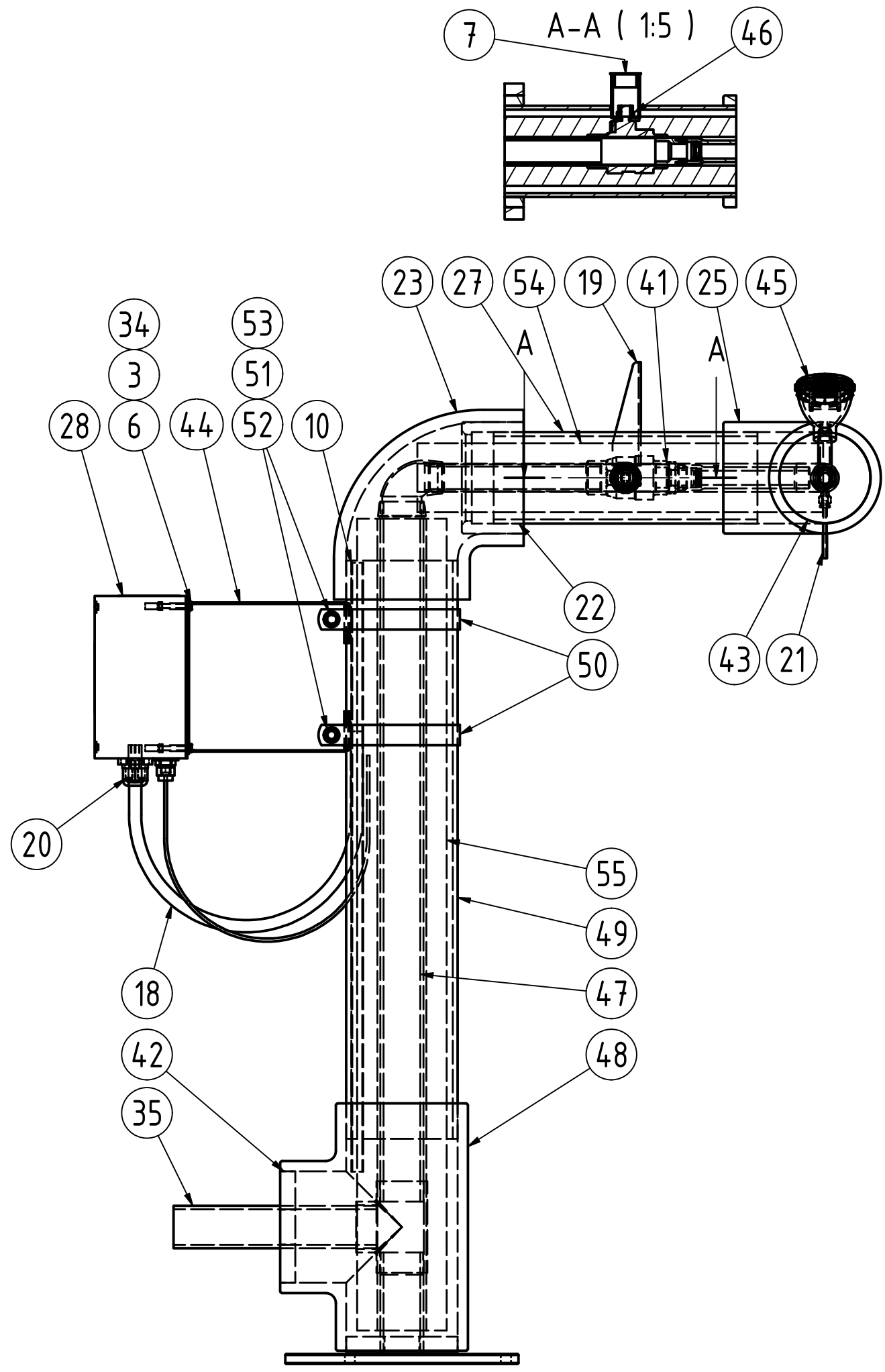


This drawing must not without our permission be copied, imparted to third party or otherwise unauthorizedly used. Contravention will be prosecuted.
Denna ritning får ej utan vårt medgivande kopieras, delgivas annan eller eljest obehörigen användas. Överträdelse beivras med stöd av gällande lag.



1	55	Gullfiberskål/Insulation, AL7300 48/20	821044	L=800	
1	54	Gullfiberskål/Insulation, AL7300 28-20	821045	L=400	
2	53	Mutter/Nut	0368-8	M8, Lock	
4	52	Bricka/washer	5149-8	M8	
2	51	Bult/Bolt	0057-820	M8x25	
2	50	Klamma/Clamp	820872	110 mm	
1	49	Rör/Pipe, Plast/Plastic	820405	D=110, L=570	
1	48	T-rör/Tee-connector, plast/plastic	820408	D=110	
1	47	Stomme/frame 8223549	8223549-0		
1	46	Bricka/Washer	0401780010	Nordlock 10	
1	45	Spolmodul/Wash unit, 26l/min	820293-3		
1	44	Dosfäste/Bracket	820888		
2	43	Plastbricka/Plastic washer	821047	90/14,5 T=15	
1	42	Plastbricka/Plastic washer	821046	110/34 T=15	
1	41	Mellandel/Middlepart	820776		
1	35	Rör/Pipe	820175	DN32, L=200, SS2343	
4	34	Bricka/Washer	5149-5	M5	
1	28	Termostat/Thermostat Raystst-EX-03	820562		
1	27	Rör/Pipe, Plast/Plastic	820406	D=90, L=260	
1	25	T-rör/Tee-connector, Plast/Plastic	820409	D=90	
1	23	Vinkel/Elbowconnector	820407	D=110	
1	22	Bussning/Bushing	820412	D=110/90	
1	21	Slang, plast/Hose, plastic	820375	4mm L=200	
1	20	Anslutningssats/connection Kit	820342		
1	19	Flagga ventil/Plate valve K22	820242		
1	18	Värmekabel/heating cable L=3000	820147		
1	10	Rör/pipe	820878	rostfri, 12x1mm, L=600	
1	7	Plastplugg/Plastic plug SRL	820340		
4	6	Bult/Bolt	0046-430	M4x30	
4	3	Mutter/Nut	0368-4	M4, Lock	
Ant.	A	Det.-nr	Dimension/Benämning	Material/Ritn.nr/Art nr	Anm.

Ritningen MAKULERAS efter avslutat projekt		Proj. nr.	Datum	Sign.	Beräknad vikt	Vägd vikt
Konstr.	Rifad	Kontr.	Godk.	Skala	Revision	Ersatt av
	FB				1	
 ögon-/ansiktsdusch 26L/min, Rostfri					Filnamn 8223549-EX	Dat. 2018-08-21
					Ritn.-nr 8223549-EX	

Nr	Ant.	Ändring och/eller medd.-nr	Datum	Inf.	Godk.