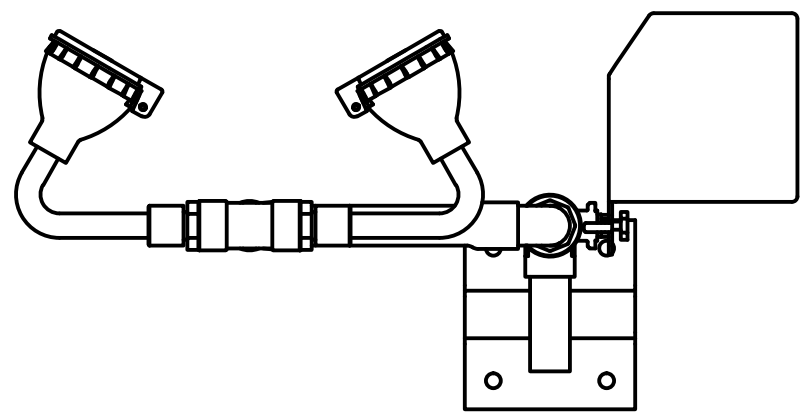



A (1 : 4)



1	13	Spolhus/Flushing house	820703	
1	12	Tryckplatta/Pressure plate	821190	1.4301
1	11	Kulventil/Ball valve	821228	DN15, SS
1	10	Rör/Pipe	820397	
1	9	Vinkel/Elbow	820060	
1	7	Rör/Pipe	820693	
1	4	Vinkel/Elbow	820059	
1	3	Flödes reg./Flow regulator	820691	26l/min
1	2	Vinkel/Elbowconnection	820527	DN15
1	1	Konsol/Wall mount	820110	
Ant. A	Det.-nr	Dimension/Benämning	Material/Ritn.nr/Art nr	Anm.

Ritningen MAKULERAS efter avslutat projekt		Proj. nr.	Datum	Sign.	Beräknad vikt	Vägd vikt
Konstr.	Ritad	Kontr.	Godk.	Skala	Revision	Ersatt av
	FB			1:3	1	
 GIA Premix Nöd-/ögonusch 26 lit/min					Filnamn	Dat.
					8223548	2018-08-17
					Ritn.-nr	
					8223548	

This drawing must not without our permission be copied, imparted to third party or otherwise unauthorizedly used. Contravenition will be prosecuted.
 Denna ritning får ej utan vårt medgivande kopieras, delgivas annan eller eljest obehörigen användas. Överträdelse beivras med stöd av gällande lag.

Nr	Ant.	Ändring och/eller medd.-nr	Datum	Inf.	Godk.
----	------	----------------------------	-------	------	-------