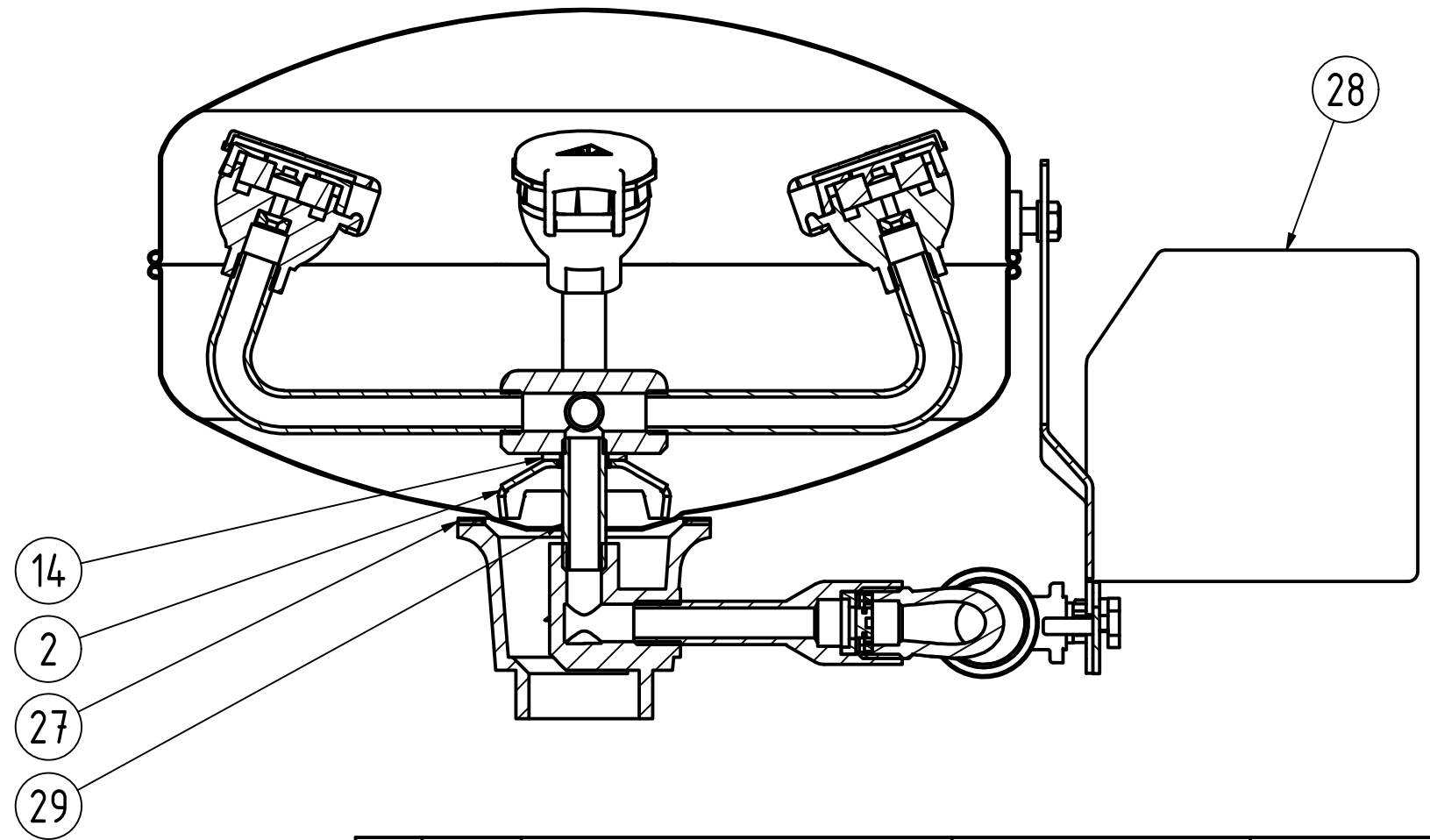
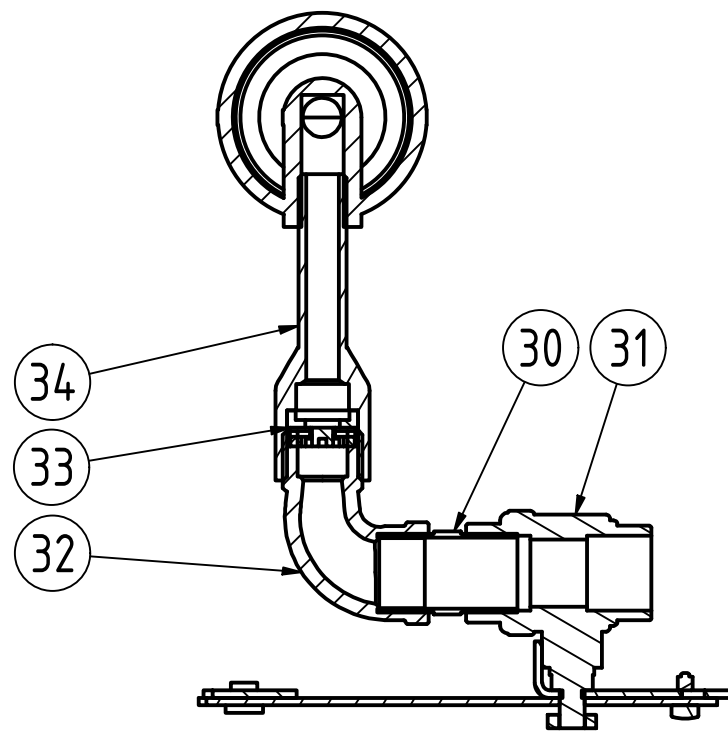



B-B ( 1 : 2 )



C-C ( 1 : 2 )



1	37	Mutter/Nut	0397-5	M5, lock
1	36	Skruv/Screw	0293-512	M5x12
1	34	Rör/Pipe	820692	
1	33	Flödesreg./Flow regulator	820889	20 l/min
1	32	Vinkel/Elbow connector	820758	DN15 inv/utv, SS2343
1	31	Ventil DN15	821228	DN15, SS
1	30	Sexkantsnippel/Nipple	820211	DN15 , SS2343
1	29	Nippelrör/Nipple	820214	1.4404
1	28	Tryckplatta/Pressure plate	821190	1.4301
1	27	Packning, gummi/Gasket, rubber	820124	
1	24	Spolhus/Flushing House	820709	
1	14	Nylonbussning/Nylon bushing	820807	
1	13	Länkarm/Drop arm	820188	
1	9	Konsol/Bracket	820808	
1	2	Skål med lock/Bowl with lid	820189	
Ant.	Det.-nr	Dimension/Benämning	Material/Ritn.nr/Art nr	Anm.
A				

Ritningen MAKULERAS efter avslutat projekt		Proj. nr.	Datum	Sign.	Beräknad vikt	Vägd vikt
Konstr.	Ritad	Kontr.	Godk.	Skala	Revision	Ersatt av
	FB			1:4	1	
GIA Premix Ögon- /ansiktsdusch					Filnamn	Dat.
 Ögon-/Ansiktsdusch, 20 lit/min					8223522	2018-08-16
					Ritn.-nr	

This drawing must not without our permission be copied, imparted to third party or otherwise unauthorizedly used. Contravenition will be prosecuted.  
 Denna ritning får ej utan vårt medgivande kopieras, delgivas annan eller eljest obehörigen användas. Överträdelse beivras med stöd av gällande lag.

Nr	Ant.	Ändring och/eller medd.-nr	Datum	Inf.	Godk.