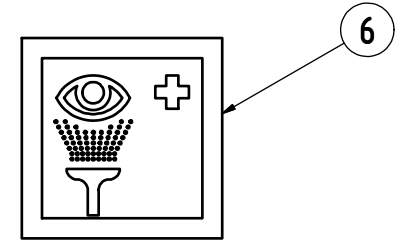
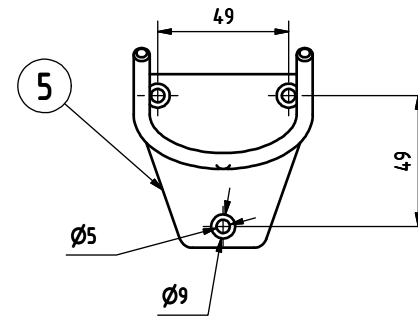
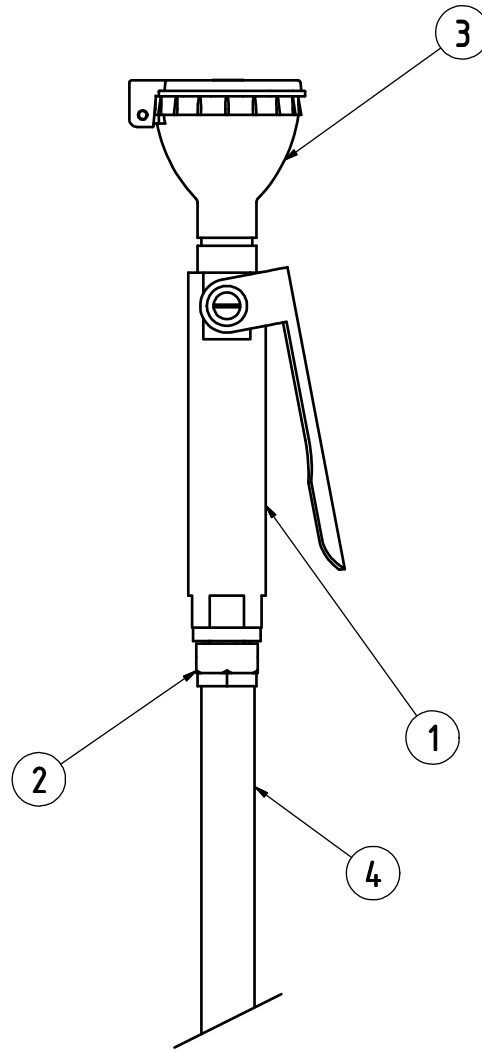
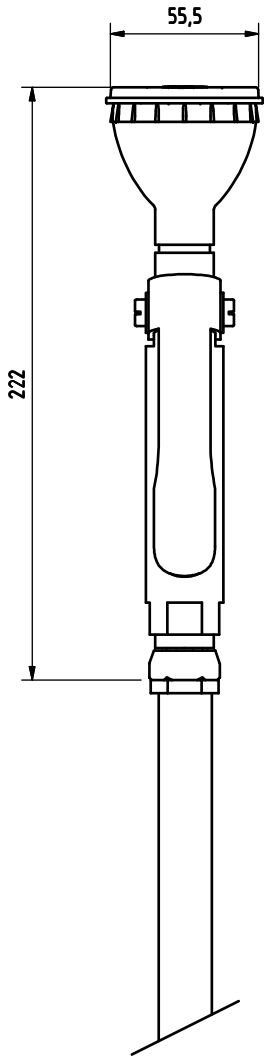


This drawing must not without our permission be copied, imparted to third party or otherwise unauthorizedly used. Contravention will be prosecuted.  
Denna ritning får ej utan vårt medgivande kopieras, delvisas annan eller eljest obehörigen användas. Överträdelse beivras med stöd av gällande lag.



1	6	Skylt, ögondusch/sign, eye wash	820350	Medföljer separat
1	5	Konsol/Bracket	820278	
1	4	Slang/Hose	820277	L=3 meter
1	3	Munstycke/Nozzle	820421	
1	2	Svivel/Swivel	820142	
1	1	Handtag/Handle	820144	

Ant. A	Det.-nr	Dimension/Benämning	Material/Ritn.nr/Art nr	Anm.
-----------	---------	---------------------	-------------------------	------

Ritningen MAKULERAS efter avslutat projekt		Proj. nr.	Datum	Sign.	Beräknad vikt	Vägd vikt
--	--	-----------	-------	-------	---------------	-----------

Konstr.	Ritad <b>Jonber</b>	Konstr.	Godk.	Skala <b>1:2</b>	Ersätter	Ersatt av
---------	------------------------	---------	-------	---------------------	----------	-----------

<b>GIAPremix</b>					Nöd- /ögondusch		Filnamn 8223664-4	Dat. 2010-04-08
							Ritn.-nr 8223654-4	

Box 59, S-772 22 Grängesberg, Sweden		8223654-4	
--------------------------------------	--	-----------	--

Nr	Ant.	Ändring och/eller medd.-nr	Datum	Inf.	Godk.
----	------	----------------------------	-------	------	-------