

SKYDDSBLANDARE

NAVIGATOR EFX60

RSK NR: 755 9753

GIA Premix Navigator är speciellt utvecklad för temperering av vatten till nödduschar. Navigator är en modern skyddsblandare med hög blandningskapacitet.

Max arbetstemperatur: 82°C.
Max arbetstryck: 8,6 bar

Nödduschens vattentemperatur kan regleras inom temperaturområdet +18°C till +35°C. Inställning av önskad temperatur sker med en reglerskruv. Vid leverans är blandaren injusterad på 29°C. Skulle kallvattentillförseln av någon anledning utebli, stängs automatiskt varmvattentillförseln. Däremot om det omvända sker fortsätter flödet av tillgängligt kallvatten i oförminskad mängd.

- Uppfyller ANSI Z358.1-2009
- Kompletterad med backventiler och smutsfilter på Inlopp
- Inbyggd "kallvatten-bypass"
- Termometer
- Väggekonsol
- Max arbetstemperatur är 82°C med en rekommenderad arbetstemperatur på 49°C – 60°C.

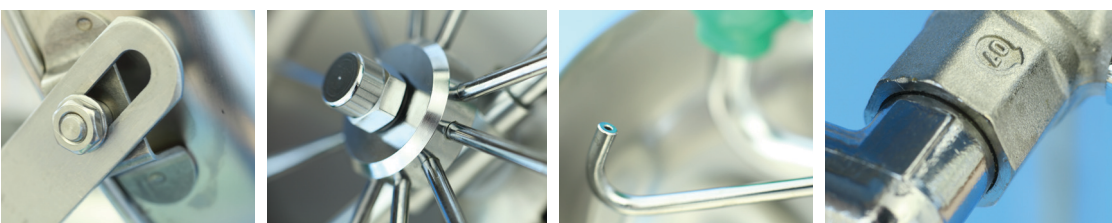
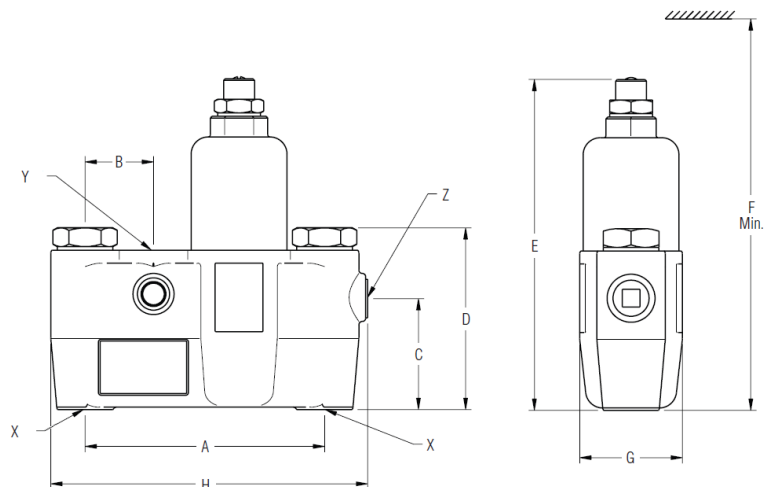


Mått

Modell	A	B	C	D	E	F	G	H	X	Y	Z
EFX25	178	51	84	119	203	356	79	234	3/4"	1"	3/4"
EFX60	224	64	89	135	312	483	91	290	1"	1-1/4"	3/4"

Flödeskapacitet - l/min.

Modell	Min. flöde	Tryckfall - Bar						
		0.5	1.0	1.5	2.0	2.5	3.0	4.0
EFX25	11.5	29.0	46.0	60.0	72.0	83.5	96.5	113,5
Min. kallvatten "bypass" vid 2,5 bars tryckfall: 35 lit/min								
EFX60	7.5	99.5	141.0	172.5	199.0	222.5	244.0	281.5
Endast Kallvatten "Bypass"		76.3	108.0	132.0	152.5	107.5	187.0	216.0



GIA Premix

GIA Premix AB
www.giapremix.se | info@giapremix.se
Telefon 0240-59 40 00